

Bezdrátová barevná zvuková kamera 2,4 GHz



Obj. č.: 75 15 33



1. Úvod + účel použití monitorovací kamery

Vážená zákaznice, vážený zákazníku,
velice nás potěšilo, že jste se rozhodla (rozhodl) pro koupi této monitorovací kamery, která byla zkonstruována na základně nejnovější technologie a nejvyšší kvality.

Tato barevná monitorovací kamera s bezdrátovým přenosem obrazu a monofonního zvuku do svého přijímače v pásmu 2,4 GHz s dosahem až 100 m (ve volném prostoru) je určena k hlídání různých objektů, například k monitorování a k zabezpečení skladů, vstupů, obchodů a jiných kritických objektů, které nelze normálně sledovat lidským okem.

Tato barevná monitorovací kamera v hliníkovém pouzdru s 11 infračervenými diodami (pro noční snímání) a se zabudovaným mikrofonem je vybavena ochranou proti stříkající vodě (IP 44) a z tohoto důvodu ji můžete používat i ve venkovním prostředí na chráněných místech (například pod vhodným přístřeškem). Jakmile se setmí, zapne do kamery zabudovaný soumrakový senzor automaticky infračervené přisvětlení (11 infračervených diod), které Vám zajistí sledování hlídaného prostoru i v absolutní tmě jako černobílý obraz s velmi dobře viditelnými obrysy.

K napájení kamery a jejího přijímače slouží dva přiložené síťové napájecí adaptéry (8 V DC).

Obraz a zvuk snímány kamerou můžete dále zaznamenávat například pomocí videorekordéru, sledovat na televizním přijímači nebo na přídavném monitoru. K tomuto účelu Vám poslouží ke kameře (respektive k jejímu přijímači) přiložený propojovací kabel AV.

Dejte prosím pozor na to, že se můžete dopustit trestného činu, budete-li touto kamerou sledovat cizí osoby bez jejich vědomí a souhlasu.

Tento návod k obsluze je součástí výrobku. Obsahuje důležité pokyny k uvedení kamery (vysílače) a jejího přijímače do provozu a k jejich obsluze. Jestliže výrobek předáte jiným osobám, dbejte na to, abyste jim odevzdali i tento návod k obsluze.

Jiný způsob používání této kamery, než bylo uvedeno výše, by mohl vést k jejímu poškození. Na kameře nesmějí být prováděny žádné změny v jejím vnitřním zapojení! Toto se týká i přijímače této kamery a přiložených síťových napájecích adaptérů.

2. Rozsah dodávky

- Kamera s nástěnným držákem
- Přijímač
- Síťové napájecí adaptéry
- Propojovací kabel AV
- Montážní materiál

3. Bezpečnostní předpisy



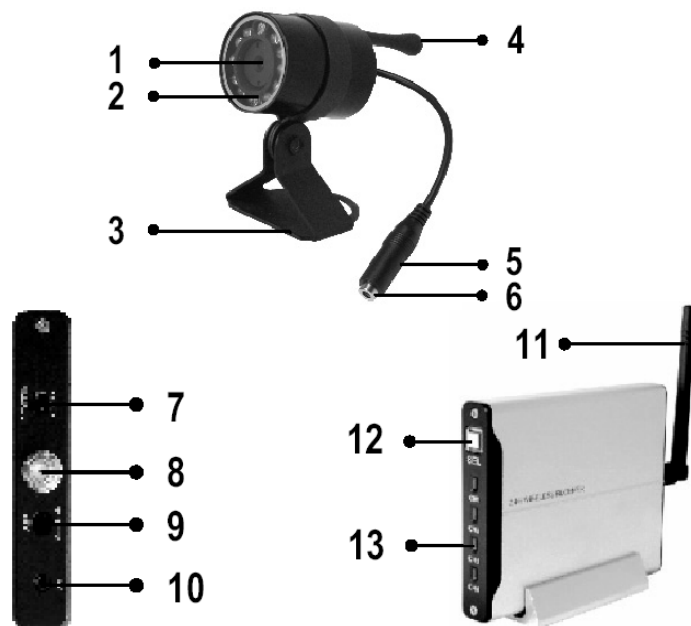
Vzniknou-li škody nedodržením tohoto návodu k obsluze, zanikne nárok na záruku! Neodpovídáme za věcné škody, úrazy osob, které by byly způsobeny nedodržením bezpečnostních předpisů nebo neodborným zacházením s touto kamerou a k ní připojeným přístroji. V těchto případech zaniká jakýkoliv nárok na záruku. Neručíme za následné škody, které by z toho vyplynuly.

- Tento výrobek (tato souprava) splňuje požadavky platných evropských a národních směrnic včetně elektromagnetické slučitelnosti. U výrobku byla doložena shoda s příslušnými normami (CE), odpovídající prohlášení a doklady jsou uloženy u výrobce. Z tohoto důvodu nesmíte kameru, přijímač a síťové napájecí zdroje sami opravovat, upravovat a provádět změny v jejich vnitřním zapojení. Pokud toto provedete, pak ztratíte jakékoliv nároky, které by jinak vyplývaly ze záruky výrobku.
- Pro síťový napájecí zdroj (adaptér) smí být použita pouze řádně zapojená síťová zásuvka veřejné napájecí sítě (230 V~ / 50 Hz). Síťový napájecí zdroj nesmí být zapojován nebo odpojován vlhkými rukama. Nikdy netahejte za kabely při odpojování tohoto adaptéru ze síťové zásuvky.
- Nevystavujte tuto kameru a její komponenty extrémním teplotám, přímému slunečnímu záření, silným vibracím nebo otřesům, vysoké vlhkosti, působení prachu atd.
- Dodržujte bezpečnostní předpisy a návody k obsluze ostatních přístrojů, které k připojíte k přijímači této kamery (televizor atd.).
- Při provádění instalace přístrojů dejte pozor na to, abyste neskřípli nebo jinak nepoškodili propojovací kabely o ostré hrany. Nikdy sami nevyměňujte (neopravujte) poškozené síťové kabely.
- Nepoužívejte nikdy síťový napájecí zdroj okamžitě poté, co jste jej přenesli z chladného prostředí do prostředí teplého. Zkondenzovaná voda, která se přitom objeví, by mohla tento napájecí zdroj za určitých okolností poškodit. Nechte tento napájecí zdroj v klidu tak dlouho, dokud se jeho teplota nevyrovná s teplotou okolí (místnosti).
- Elektrické přístroje nepatří do rukou malých dětí. Nenechávejte volně ležet obalový materiál. Fólie z umělých hmot nebo polystyrénové kuličky představují velké nebezpečí pro děti, neboť by je mohly děti spolknout.
- Použití tohoto systému nemůže nahradit osobní dohled nad dětmi nebo dohled nad osobami, které vyžadují zvláštní péči.
- Pokud zjistíte, že by používání této kamery nebylo bezpečné, odpojte ji od síťového napájení a zajistěte ji proti náhodnému použití (zapnutí). Vezměte na vědomí, že kameru její přijímač nebo síťové napájecí adaptéry již nelze bezpečně používat tehdy, jestliže přístroje vykazují viditelná poškození, přístroje správně nefungují a jestliže byly přístroje delší dobu uskladněny v nevhodných podmínkách nebo byly vystaveny těžkému namáhání při přepravě.
- Zjistíte-li nějaké poškození kamery, přijímače nebo síťového napájecího adaptéru, přístroje dále nepoužívejte a nechte je opravit v autorizovaném servisu. Spojte se v tomto případě se svým prodejcem (firmou Conrad).



Pokud si nebudete vědět rady, jak tuto kameru používat a v tomto návodu k obsluze nenaleznete příslušné informace, požádejte o radu zkušeného odborníka.

4. Součásti kamery a jejího přijímače



Kamera

- 1 Objektiv kamery (čočka).
- 2 11 infračervených diod (noční snímání).
- 3 Nástěnný montážní držák kamery.
- 4 Anténa kamery.
- 5 Mikrofon kamery.
- 6 Konektor kamery k připojení konektoru síťového napájecího adaptéru (DC IN 8 V DC).

Přijímač

- 7 Přepínač „LOOP“ (automatické přepínání kanálů, použijete-li více kamer – max. 4).
- 8 Konektor k připojení antény přijímače.
- 9 Zdíčka k připojení konektoru síťového napájecího adaptéru (DC IN 8 V DC).
- 10 Výstup (zdíčka) k připojení konektoru (jacku) přiloženého AV-kabelu (např. k televizoru).
- 11 Anténa přijímače.
- 12 Tlačítko „SEL“, volič kanálů „CH1“ až „CH4“ (použijete-li více kamer – max. 4).
- 13 Kontrolky (LED) signalizující, ze které kamery (z kterého kanálu) dochází k přenosu signálů.

5. Montáž kamery

Vyhleďte pro tuto monitorovací kameru vhodné montážní místo, ze kterého má být požadovaný objekt (hlídaný prostor) sledován.

Vhodné montážní místo by mělo mít následující vlastnosti:

- Suché prostředí (ve venkovním prostředí pod vhodným přístřeškem).
- Pokud možno bezprašné prostředí.
- Montážní místo by nemělo být vystaveno silným vibracím nebo otřesům.
- Dostatečná cirkulace okolního vzduchu.
- V blízkosti kamery by se měla nacházet síťová zásuvka.



Pro montáž této kamery zvolte takové místo, na které nedopadá přímé sluneční záření nebo jiné zdroje světla (například světlo reflektorů automobilů). Snímaný obraz kamerou by byl v tomto případě nezřetelný. Kromě toho dejte pozor na to, že železobetonové stěny, orosená zrcadla, plechové regály atd. značně snižují dosah rádiového přenosu obrazových a zvukových signálů z kamery do přijímače. V blízkosti kamery a jejího přijímače by se neměly nacházet žádné přístroje, které vyzařují silná elektromagnetická pole, například bezdrátové telefony, radiostanice, elektrické motory atd. Vysokofrekvenční záření těchto přístrojů působí rušivě a mohou být rovněž příčinou snížení dosahu rádiového přenosu signálů mezi kamerou a jejím přijímačem.



Důležitá upozornění!

Dejte pozor na to, aby se v místech vrtání otvorů nenacházely pod omítkou žádná elektrická vedení (kabely), vodovodní nebo plynová potrubí atd.

Nevystavujte síťové napájecí adaptéry přílišné vlhkosti a zajistěte, aby nemohlo dojít ke zmáčknutí nebo k jinému poškození jejich kabelů.

- Na nástěnném držáku kamery [3] se nacházejí otvory. Označte si místa vrtání na stěně těmito otvory (například obyčejnou tužkou).
- Vyvrtejte do stěny na označených místech otvory vhodným vrtákem.
- Přišroubujte tento nástěnný držák pomocí přiložených šroubků (vrutů) do vyvrtaných otvorů na stěnu (použijte k tomuto účelu případně hmoždinky).
- Po nasměrování kamery do hlídaného prostoru zajistěte její polohu utažením šroubu s křížovou hlavou na nástěnném držáku.

6. Připojení kamery k napájení

- Zapojte konektor kabelu přiloženého síťového napájecího zdroje (adaptéru) do konektoru kabelu kamery s mikrofonem [6] (DC IN 8 V DC).
- Poté zapojte zástrčku síťového napájecího adaptéru do síťové zásuvky 230 V/ 50 Hz.

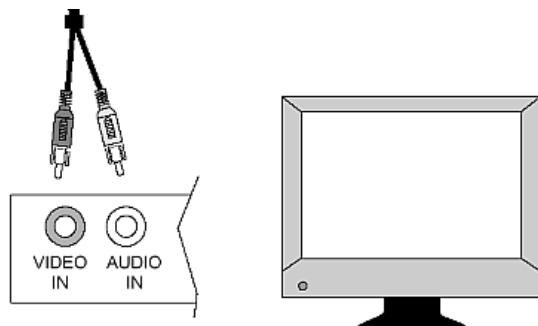
7. Připojení přijímače k napájení

Důležité upozornění: Připojte přijímač k síťovému napájecímu adaptéru až po provedení jeho propojení například s televizním přijímačem.

- Zapojte konektor kabelu přiloženého síťového napájecího zdroje (adaptéru) do zdíčky na zadní straně přijímače [9] (DC IN 8 V DC).
- Poté zapojte zástrčku síťového napájecího adaptéru do síťové zásuvky 230 V/ 50 Hz.

8. Propojení přijímače s televizorem, monitorem, videorekordérem

- Zapojte do zdířky [10] na zadní straně přijímače konektor (jack 3,5 mm) přiloženého AV-kabelu. Druhá koncovka tohoto kabelu je vybavena konektory cinch, žlutý konektor znamená video (obraz), červený konektor znamená audio (zvuk).
- Červený konektor (cinch) tohoto kabelu zapojte na audio vstup svého televizoru, který je označen červenou nebo bílou barvou (konektory cinch, pravý nebo levý stereofonní kanál). Aby nedocházelo ke zkreslení zvuku doporučujeme Vám, abyste červený konektor cinch přiloženého kabelu zapojili na levý stereofonní vstup televizoru (bílý konektor cinch).
- Žlutý konektor (cinch) tohoto kabelu zapojte na video vstup svého televizoru, který je označen rovněž žlutou barvou (konektor cinch).



Televizor / monitor / videorekordér

- Přišroubujte ke konektoru [8] na zadní straně přijímače jeho anténu [11].
- Nyní můžete připojit přijímač k síťovému napájení – viz kapitola „6. Připojení přijímače k napájení“.



Použijte k propojení s dalšími přístroji pouze kvalitní (stíněné, koaxiální) prodlužovací kabely s konektory cinch. Nebudete-li si vědět rady, jak tato propojení provést, požádejte o radu zkušeného odborníka.

9. Uvedení kamery do provozu

- Proveďte všechna výše uvedená propojení (připojte kameru a její přijímač k síťovému napájení).
- Zapněte televizor a zvolte na něm příslušný audio-video kanál (na dálkovém ovladači televizoru bývá tlačítko pro volbu těchto kanálů označeno **AV** nebo **VIDEO**).
- Nyní byste měli uvidět na obrazovce televizoru obraz snímáný kamerou a z reproduktoru televizoru uslyšet zvuk snímáný mikrofonom této kamery.

10. Možnost použití více kamer (max. 4 kamery)

Přijímač této soupravy dokáže přijímat signály až ze čtyř kamer. Přijem signálu z těchto kamer zvolíte postupným tisknutím tlačítka „SEL“ [12] na přední straně přijímače. Zvolený kanál „CH1“ až „CH4“ (zvolenou kameru) poznáte podle rozsvícení příslušné kontrolky (svítivé diody) [13].

Přepínačem „LOOP“ [7] můžete zapnout automatické přepínání kanálů. To znamená, že se obrazy snímáné jednotlivými kamerami budou po uplynutí určité doby střídát na obrazovce televizoru.

Důležité upozornění: Tento systém (tato souprava) používá kameru, která vysílá na kanálu č. 1 (**CH1**).

11. Údržba a čištění soupravy monitorovací kamery

Tato kamera, přijímač a síťové napájecí adaptéry kromě příležitostného čištění nevyžadují žádnou údržbu. Proto tyto přístroje nikdy neotevírejte. Otevřením přístrojů zaniká nárok na záruku. Povrch obou přístrojů byste měli čistit jen měkkou, suchou textilií nebo štětečkem na čištění, v případě většího znečištění můžete textilií navlhčit mírně teplou vodou. Dejte při čištění kamery pozor na to, abyste nepoškrábali její objektiv (čočku).



K čištění přístrojů nepoužívejte žádné uhlíkaté čisticí prostředky (sodu), benzín, alkohol nebo jiná chemická rozpouštědla. K čištění přístrojů též nepoužívejte žádné nástroje s ostrými hranami, šroubováky nebo ocelové kartáče apod.

Případná likvidace výrobku:

Pokud přestane tento systém fungovat a nebude-li existovat již žádná možnost jeho opravy, znehodnotte (zlikvidujte) toto zařízení podle zákonných předpisů.

12. Technické údaje

Napájení kamery a přijímače:	Síťový napájecí zdroj (adaptér): 100 - 240 V AC / 50 - 60 Hz ⇒ 8 V DC (500 mA)
Odběr proudu (kamera):	150 mA (bez infračerveného přisvětlení), jinak 230 mA
Odběr proudu (přijímač):	190 mA
Přenosová frekvence:	2,4 GHz
Rozlišení:	720 x 576 pixelů (obrazových bodů)
Dosah:	Až 100 m ve volném prostoru
Monitorovací úhel:	40 ° (horizontáln ě), 30 ° (vertikáln ě)
Infračervené přisvětlení:	11 infračervených diod
Provozní teplota:	- 10 °C až + 50 °C
Hmotnost kamery:	33 g bez nástěnného držáku
Rozměry kamery (Ø x h):	26 x 35 mm bez nástěnného držáku a antény
Hmotnost přijímače:	120 g
Rozměry přijímače:	16 x 102 x 80 mm

Překlad tohoto návodu zajistila společnost Conrad Electronic Česká republika, s. r. o.

Všechna práva vyhrazena. Jakékoliv druhy kopií tohoto návodu, jako např. fotokopie, jsou předmětem souhlasu společnosti Conrad Electronic Česká republika, s. r. o. Návod k použití odpovídá technickému stavu při tisku! **Změny vyhrazeny!**

© Copyright Conrad Electronic Česká republika, s. r. o.

KU12/2009