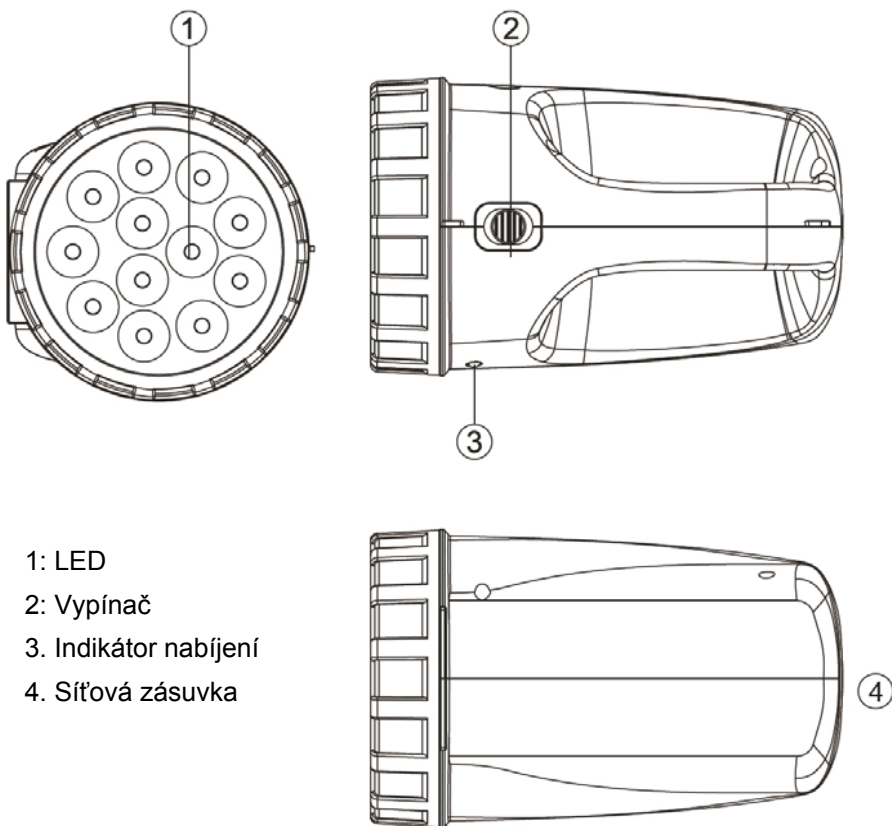




Brondi LP500 LED

Nabíjecí přenosná LED svítilna

Návod k obsluze - ČESKY



- 1: LED
- 2: Vypínač
- 3: Indikátor nabíjení
- 4: Síťová zásuvka

UPOZORNĚNÍ: Z důvodu ochrany životnosti nabíjecí baterie nabíjte svítilnu jakmile se sníží intenzita světla.

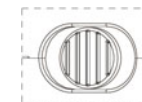
WWW.BRONDI.CZ

Důležité upozornění

1. Před prvním použitím nabijte (viz Jak nabíjet svítilnu).
2. Připojujte výlučně na elektrickou síť se střídavým napětím 220-240 V, 50/60 Hz.
3. Jakmile se sníží intenzita světla dobijte svítilnu.
4. Svítilnu dobijte minimálně každé 3 měsíce po dobu 8 hodin. Jinak může dojít k úplnému vybití baterie a nebude ji možné opět nabít.
5. Vypněte vypínač pokud svítilnu nepoužíváte.
6. Výkon svítliny se může snížit pokud je používána nebo nabíjena mimo doporučené teplotní rozpětí 0°C až 40°C.
7. Nevystavujte vodě a dešti.
8. Vyvarujte se neodborných zásahů. V případě poruchy se obraťte na autorizované servisní středisko.

Jak používat svítilnu

1. Pro zapnutí světla zatlačte vypínač směrem vpřed.
2. Pro vypnutí světla zatlačte vypínač směrem vzad.
3. Anti Black-out funkce: Při nabíjení nastavte vypínač do polohy zapnuto, pokud by došlo k výpadku el. proudu svítilna se automaticky rozsvítí.



Jak nabíjet svítilnu

Před připojením svítliny k elektrické síti se prosím ujistěte, že napětí síťové zásuvky je 220-240 V 50/60 Hz. Zapojte pouze do odborně instalovaných zásuvek.

1. Dodávaný síťový kabel zapojte do odpovídajícího konektoru na svítlině (4).
2. Poté druhý konec kabelu zapojte do elektrické zásuvky 220-240 V 50/60 Hz.
3. Rozsvítí se červená LED – indikátor nabíjení. Obvyklá doba nabíjení je 20–24 hodin. Mírné zahřátí baterie během nabíjení je normální.

Specifikace

1. Napájení: AC 220-240V, 50/60Hz
2. Nabíjecí baterie 4V, 3Ah
3. LED: 12 LED diod
4. Doba nabíjení: 20-24 hodin
5. Rozměry: 165 x 105 x 107 mm

Likvidace – po uplynutí životnosti výrobku

Evropská směrnice o likvidaci 2002/96/ES.

Tento symbol na produktu nebo na obalu znamená, že s produktem včetně jeho příslušenství není možné zacházet jako s běžným komunálním odpadem. V žádném případě nevyhazujte tento přístroj do běžného odpadu z domácností. Po uplynutí životnosti musí být odevzdán na sběrném místě k recyklaci elektrických a elektronických zařízení. Informujte se na Vaši městské nebo obecní správě na možnosti odborné a ekologické likvidace přístroje. Svým přístupem přispíváte k ochraně životního prostředí

