



(CZ) Návod k použití



verze z 04/09

UNIVERSAL-CHARGER P-600 LCD

Účel použití

Tato nabíječka je určena pro nabíjení a vybíjení až čtyř baterií NiMH typu AAA / AA / C / D, které jsou určeny pro opakované dobíjení. Přístroj můžete používat i pro dobíjení 9 V baterií nebo přístrojů připojených přes portál USB.

Nabíječka disponuje funkcí napětí minus delta ($-\Delta V$), pomocí které se průběh nabíjení sleduje. Poté, co je baterie nabitá, začne přístroj automaticky provádět zotavovací nabíjení, pomocí kterého se dosáhne optimální kapacity baterií. Přístroj také rozpozná zkrat, špatnou polaritu nebo předejde přebití.

Přístroj pracuje pod napětím o 100 - 240 V \sim , frekvenci o 50 nebo 60 Hz. Podmínkou je i suché prostředí v interiéru, v žádném případě nepoužívejte přístroj ve vlhkých nebo venkovních prostorech.

Produkt je testován EMV a splňuje náročné podmínky evropských a národních směrnic. Doklad o certifikaci CE je k nahlédnutí i výrobce.

Z bezpečnostních a certifikačních důvodů (CE) není možné přístroj jakkoli upravovat nebo přestavovat. V případě, že budete s přístrojem manipulovat jinak, než je uvedeno v návodu, vystavujete se riziku poškození jak přístroje, tak i lidského zdraví. Pro uživatele a i přístroj je nebezpečný zkrat, požár, zásah elektrickým proudem apod. Přečtěte si prosím celý návod pečlivě až do konce. Pokud je některá část textu nesrozumitelná, nejasná nebo v rozporu s logikou, obraťte se na naše technické oddělení, která Vám poskytnou dodatečné informace. Kontakt naleznete na konci návodu.

Rozsah dodávky

- nabíječka baterií
- zdroj síťového napětí
- návod k použití
-

Bezpečnostní pokyny



Při škodách na majetku, přístroji nebo lidském zdraví, které vznikly tím, že nebyl přístroj používán v souladu s návodem k použití, ztrácí uživatel nejen nárok na záruční plnění a také se v těchto případech výrobce zříká zodpovědnosti za způsobené škody na majetku a lidském zdraví! Obzvláště důležité informace jsou zdůrazněny symbolem vykřičníku v trojúhelníku.

Ochrana osob

- Produkt není hračka, a proto nepatří do ruky dětem.

Ochrana produktu

- Pokud nabíječku zrovna nepoužíváte, odpojte ji od zdroje elektrického napětí.
- Přístroj není nutné opravovat nebo seřizovat a proto nabíječku nerozdělávejte, protože Vám zvláště hrozí při dotknutí vodiče riziko zásahu elektrickým proudem.
- Kontrolujte izolaci jak přístroje, tak i kabelu pro připojení ke zdroji elektrické energie.
- Při nabíjení je důležitý přívod čerstvého vzduchu, ventilační otvory na stranách přístroje musí zůstat volné.
- Přístroj nepokládejte na koberec, ale na pevný, rovný, nehořlavý a stabilní povrch.
- Pokud přinesete přístroj z chladného do vyhřátého prostředí, musíte nejdříve počkat, aby se teplota přístroje a prostoru vyrovnala. Vzniklá kondensovaná voda by mohla nabíječku poškodit.
- Pokud k nabíječce připojíte i jiné přístroje, jsou pro Vás závazné i jejich bezpečnostní pokyny.
- Nevývivejte na přístroj vysoký mechanický tlak.
- Přístroj nevystavujte extrémním teplotám, přímému slunečnímu záření, silným vibracím nebo vlhkosti.
- Pokud přístroj slouží i komerčním účelům, jsou pro uživatele závazná i firemní bezpečnostní pravidla.
- V případě, že je přístroj používán ve školách, vzdělávacích zařízeních, hobby dílnách atd., je nutný dozor kvalifikované osoby.

- Příklad je možné používat pouze ve vnitřních prostorech s přijatelnými podmínkami, v opačném případě přístroj poškodíte. Nežádoucí je:
 - vysoká vlhkost vzduchu (nad 80 % relativní vlhkosti, kondenzace)
 - vlhkost
 - prach, hořlavé plyny, páry z čisticích prostředků, benzín
 - vysoká okolní teplota (více jak cca 50 °C)
 - elektromagnetické pole (motory, transformátory atd.) nebo jiné elektrická pole.

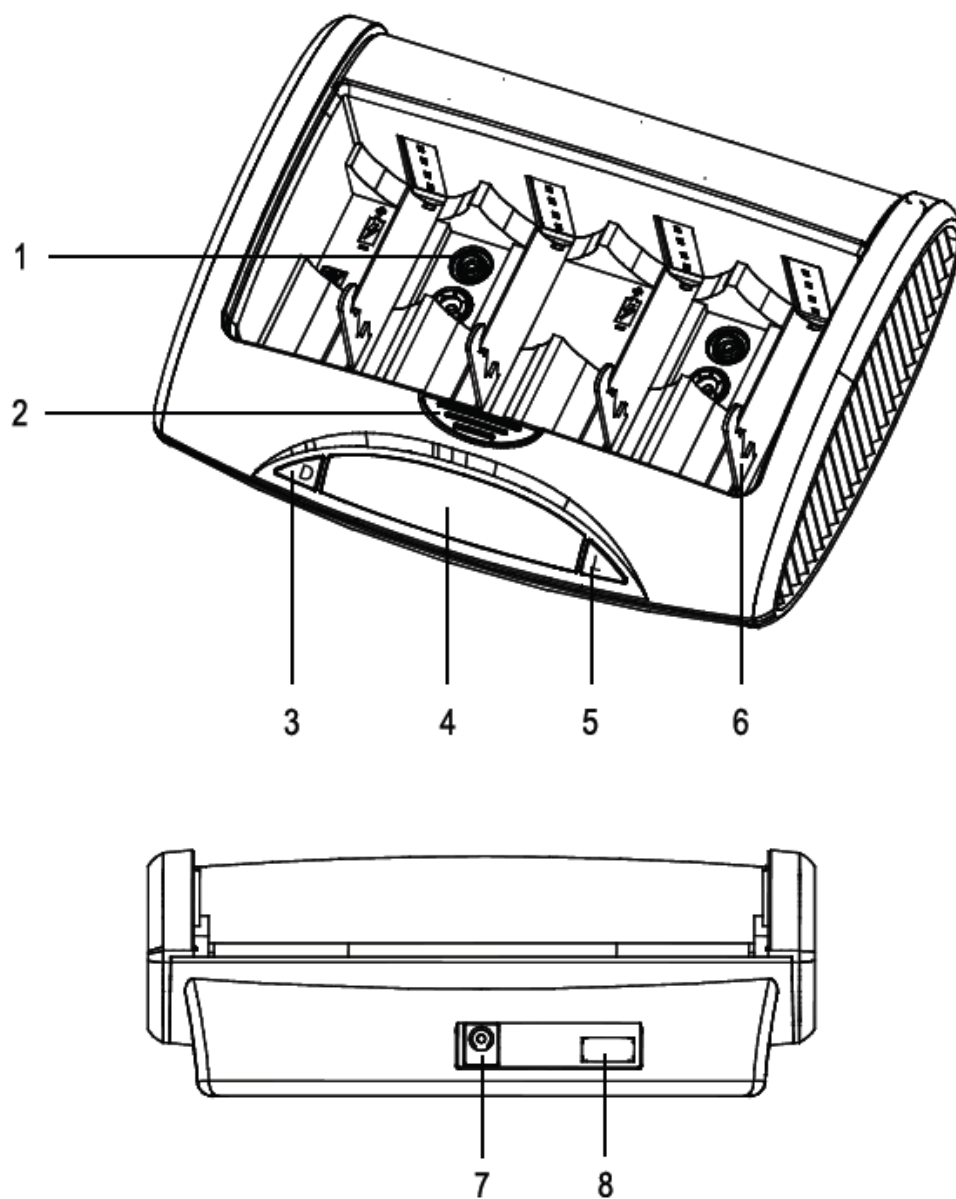
Bezpečnost baterií

- Nabíječka je určena pouze pro baterie typu NiMH. Případný pokus o nabíjení jiného typu baterií může způsobit poraněním osob a škodám na majetku.
- Nezkoušejte nabíjet baterie, které nejsou pro opakované nabíjení určeny.
- Řiďte se také pokyny výrobce baterií.
- Věnujte při vkládání baterií pozornost na správné polování.
- Odejměte z přístroje baterie, pokud jej nebudete nějaký čas používat. Zabráníte tak zbytečnému poškození přístroje, kdyby baterie vytekly. V případě, že jsou baterie poškozené, je nutné použít ochranné rukavice. Baterie obsahují kyselinu, která může Vaši kůži poleptat.
- Uchovávejte baterie mimo dosah dětí, také je volně nenechávejte ležet, protože mohou být jak přímo dětmi, tak i zvířaty spolknuty.
- Vkládejte pouze baterie stejně vybité, protože nabíjení starých a zároveň nových baterií může přístroj při vybíjení poškodit.
- Baterie od sebe neoddělujte, nevhazujte do ohně, nezkratujte a nesnažte se nabíjet baterie, které pro to nejsou určeny. V opačném případě hrozí riziko výbuchu!

Ostatní

- Opravy přístroje smí provádět pouze odborník nebo autorizovaná dílna.
- V případě, že Vám není něco v návodu jasné, je některá část návodu v rozporu s logikou nebo potřebujete s něčím poradit, obraťte se na naše technické oddělení. Kontakt najdete na konci návodu.

Součástky výrobku



- 1 9 V baterie
- 2 tlačítko pro otevření krytu
- 3 tlačítko „D“ - vybití
- 4 displeji LCD
- 5 tlačítko „L“ pro nabíjení
- 6 záporné připojení pro AAA / AA / C / D ve schránce na baterie
- 7 síťové připojení
- 8 připojení USB

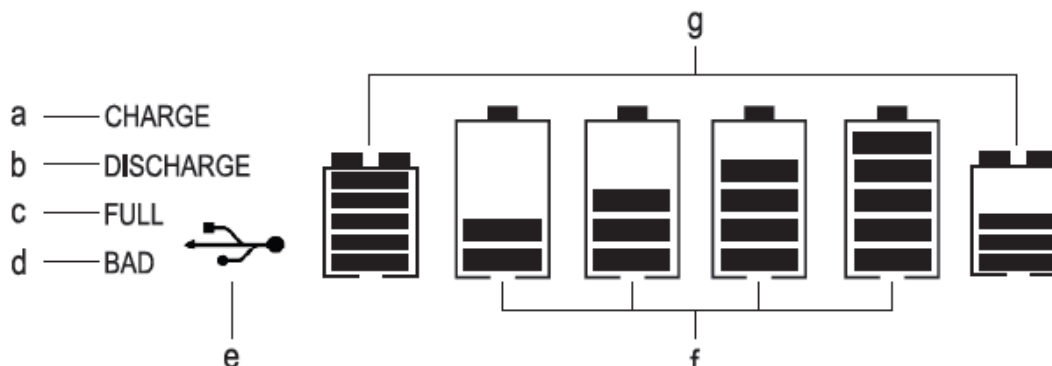
Připojení k síti

1. Propojte přiložený síťový kabel se síťovou zástrčkou (7) přístroje.
2. Propojte síťový adaptér se zásuvkou.
3. Když se displej LCD (4) rozsvítí po dobu tří vteřin modře, je přístroj úspěšně připojen ke zdroji elektrické energie. Pokud do přístroje nevložíte baterie, zobrazí se na displeji funkce pro nabíjení přes USB.

Displej LCD

Zmáčknete tlačítko „L“ (5) a displej se modře podsvítí zhruba po dobu deseti vteřin.

Status nabíjení a kapacita baterie se průběžně zobrazuje na displeji.



a.	CHARGE (nabít)	Baterie se nabíjejí
b.	DISCHARGE (vybít)	Baterie se vybíjejí
c.	FULL (nabito)	Baterie jsou nabité
d.	BAD (chyba)	Baterie jsou poškozené nebo je nelze použít Zkrat Nesprávná polarita
e.	USB - zobrazení aktuálního stavu nabíjení	Funkce nabíjení přes USB je k dispozici
f.	kapacita baterií pro články AAA / AA / C / D	kapacita nabíjení pro každý ze čtyř schránek na baterie AAA / AA / C / D
g.	kapacita baterií pro 9 V články	kapacita nabíjení pro každou ze dvou 9 V blokových baterií

Nabíjení baterií

typ baterií AAA / AA / C / D



Nabíjejte v jeden čas vždy baterie stejného typu, velikosti a kapacity.

1. Můžete nabít až čtyři baterie typu AAA, AA, C nebo D.
2. Zmáčkněte tlačítko pro otevření krytu (2).
3. Zasuňte záporné připojení (6) a až poté vložte baterie do přístroje. Věnujte pozornost správnému polování.
4. Baterie můžete vkládat i libovolně, protože nabíjení článků je navzájem nezávislé.
5. Proces nabíjení začne automaticky a vypne se poté, co je nabíjení hotovo.
6. Během nabíjení se na LCD displeji zobrazí nápis „CHARGE“, mezitím je displej modře podsvícený.
7. Poté, co jsou baterie nabité, zobrazí se na LCD nápis „FULL“, poté je můžete z přístroje odejmout.
8. Nabíječka automaticky spustí zotavovací nabíjení.
9. Poté co jsou baterie dobité, vypne se zároveň i modré podsvícení displeje.
10. Zotavné nabíjení a čas jsou:

Velikost baterií:	AAA	AA	C	D
Proud při nabíjení:	25 mA	50 mA	50 mA	50 mA
Čas:	2,5 hodiny	2,5 hodiny	2,5 hodiny	2,5 hodiny



Funkce zotavného nabíjení chrání nabité baterie před přebitím a kompenzuje samovybití nabitých baterií. Každá baterie, která se nabíjí, se individuálně nabije, co nejvíce to je možné.

Pro 9 V baterie



9V baterie disponují jedním, ze čtyř možných míst pro nabíjení. Můžete nabíjet až čtyři baterie typu AAA nebo AA společně spolu se dvěma 9 V bateriemi. Baterie typu C nebo D není možné z důvodu jejich velikosti nabíjet společně s 9 V baterií.

1. Tlačítkem otevřete kryt.
2. Vložte jednu nebo dvě 9 V baterie na místo 9 V baterie (1). Schránka je konstruována tak, aby nebylo možné splést polovány, proto se nesnažte baterie vsouvat silou.
3. Najednou můžete nabíjet až dvě 9 V baterie.
4. Poté, co je nabíjení hotové, se na LCD displeji zobrazí nápis „FULL“ a baterie můžete z nabíječky vyjmout.
5. U 9 V baterií se nespíná funkce pro zotavné dobíjení, proto je můžete ihned po skončení nabíjení z přístroje odejmout.

Čas nabíjení

V tabulce je uvedena doba nabíjení podle typů baterie a jejich kapacity.

Bezpečnostní pojistka vždycky nabíjení automaticky vypne, proto se baterie nemůžou přebít.

typ baterie	kapacita baterie (mAh)	proud nabíjení (mA)	doba nabíjení (hodiny)	automatické vypnutí (hodiny)
AAA	1000	500	2	2,5
AA	2500	1300	2	2,5
C	2800	1300	2,25	4
	4500	1300	4	4
D	2800	1300	2,25	7,5
	9000	1300	7,5	7,5
9 V - blokovaná (PP3)	200	30	7	10
	250	30	10	10

Nabíjení USB přístroje

Pomocí nabíječky můžete libovolný přístroj přes USB nabít nebo i použít.

1. Funkce nabíjení USB je k dispozici pouze tehdy, když se nabíjení baterií ukončí nebo ve schránce žádné baterie nejsou.
2. Proces nabíjení přes USB se zobrazuje na LCD displeji.
3. Propojte USB - přístroj s USB - připojením (8) přístroje.
4. Vyzkoušejte USB - přístroj, jestli se nabíjí.



Celková spotřeba připojeného USB přístroje nesmí být vyšší než 500 mA.

Vybití



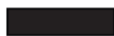
Funkce vybíjení není k dispozici pro 9 V baterie.

Přístroj umožňuje vybíjení až čtyř baterií typu AAA, AA, C nebo D.

1. Zasuňte záporné připojení (6) a až poté vložte baterie pro nabíjení. Věnujte pozornost správnému polování.
2. Začne nabíjení.
3. Pro nastartování vybíjení zmáčkněte tlačítko „D“ (3) během minuty po začátku procesu nabíjení.
4. LCD displej se modře podsvítí a zobrazí se nápis „DISCHARGE“.
5. Symboly pro kapacitu baterií blikají do té doby, než se všechny baterie kompletně vybijí.
6. Funkce nabíjení začíná automaticky poté, co jsou všechny baterie úplně vybité.

Údržba a péče

Není nutné, aby uživatel jakékoli součásti přístroje musel čistit, seřizovat nebo opravovat a proto v žádném případě nabíječku nerozdělávejte. Při čištění používejte pouze suchý antistatický hadřík, v žádném případě ne agresivní čisticidla nebo rozpouštědla. Přístroj také před čištěním odpojte od zdroje elektrického napětí.



V zájmu ochrany přírody a možného opětovného využití surovin odveďte poškozený nebo neupotřebitelný přístroj do sběrných surovin pro elektrický šrot. Symbol popelnice s kolečky uživatele upozorňuje, že je povinen odevzdat takto označený výrobek na dvůr sběrných surovin pro elektrický šrot, aby bylo možné odpad ekologicky zlikvidovat a použitelné suroviny využít pro další výrobu.



Uživatel je ze zákona povinen odevzdat prázdné nebo poškozené baterie na místech k tomu určených jako je např. obchod nebo dvůr sběrných surovin. Vyhodit baterie spolu s komunálním odpadem je ze zákona zakázáno! Na všech bateriích a akumulátorech je proto umístěn symbol, který na tyto zákony pro nakládání s odpadem upozorňuje. Pro označení je směrodatný obsah těžkého kovu a to buď Cd = kadmia, Hg = rtuť nebo Pb = olova. Tato značka chemického složení se nachází pod symbolem přeškrtnuté popelnice.



Technické údaje

síťový adaptér:	vstup: 100 - 240 V / AC, 50/60 Hz, 0,33 A výstup: 12 V / DC, 1 A
typ baterií: (velikost/kapacita):	dobíjecí baterie typu Ni-MH AAA: 500 - 1100 mAh AA: 4300 - 2700 mAh C: 1300 - 9000 mAh D: 1300 - 9000 mAh 9 V bloková baterie: 150 - 250 mAh
proud při nabíjení:	300 mA až 1300 mA (v závislosti na baterií)
proud při zotavení:	25 - 50 mA (v závislosti na baterií)
proud při vybíjení:	400 mA (max.)
provozní vlhkost vzduchu:	10 % až 85 %
provozní teplota:	0 °C až 35 °C
rozměry (délka x šířka x výška):	174 x 128 x 65 mm
hmotnost:	393 g

Kontaktní údaje:

Conrad Electronic Česká republika, s.r.o.

Podůlší 2691/22

193 00 Praha - Horní Počernice

Technická podpora:

Tel. +420 226 224 226

E-mail: technik@conrad.cz

Fax: +420 226 224 200

