

# Hybridní měnič

**Xtend**  **Solarmi**®

SUN-3.6K-SG03LP1-EU

SUN-5K-SG03LP1-EU

# Návod k obsluze

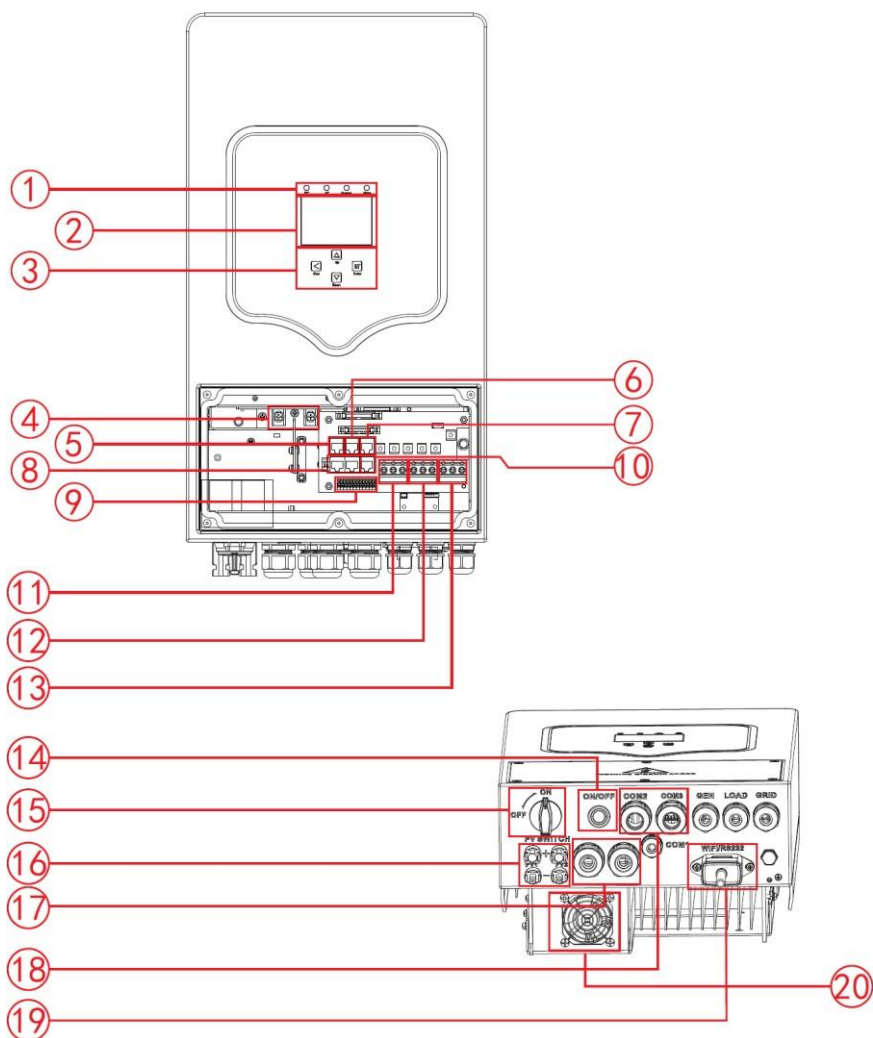
## 1. Bezpečnost

- Před provedením jakékoli činnosti na měniči si přečtěte příručku a další související dokumenty. Dokumenty musí být pečlivě uloženy a musí být neustále k dispozici.
- Tato kapitola obsahuje důležité bezpečnostní a provozní pokyny. Přečtěte si tuto příručku a uschovejte ji pro budoucí použití.
- Před použitím měniče si přečtěte veškeré pokyny a varovné štítky na baterii a odpovídající části příručky.
- Měnič nerozebírejte. Pokud potřebujete provést údržbu nebo opravu, doručte jej do profesionálního servisního centra.
- Nesprávná zpětná montáž může způsobit úraz elektrickým proudem nebo požár.
- Abyste snížili riziko úrazu elektrickým proudem, odpojte všechny kabely, teprve pak se můžete pokusit o jakoukoli údržbu nebo čištění. Pouhé vypnutí jednotky toto riziko nesníží.
- Upozornění: Toto zařízení s baterií může instalovat pouze kvalifikovaný personál.
- Nikdy nenabíjejte zmrzlou baterii.
- Pro optimální provoz tohoto měniče dodržujte požadované specifikace pro výběr vhodné velikosti kabelu. Správný provoz je velmi důležitý.
- Buďte velmi opatrní při práci na bateriích nebo kolem nich, pokud používáte kovové nástroje. Pád takového nástroje může způsobit jiskření nebo zkrat v bateriích nebo jiných elektrických částech, dokonce může způsobit i výbuch.
- Pokud chcete odpojit svorky střídavého proudu (AC) nebo svorky stejnosměrného proudu (DC), dodržujte striktně postup instalace. Podrobnosti naleznete v části "Instalace" této příručky.
- Pokyny pro uzemnění – tento měnič by měl být připojen k trvale uzemněné elektroinstalaci. Při instalaci tohoto měniče se ujistěte, že dodržujete místní požadavky a předpisy.
- Nikdy nezkratujte AC výstup a DC vstup. Nepřipojujte k síti, pokud dojde ke zkratu DC vstupu.

## 2. O produktu

Jedná se o multifunkční měnič, který kombinuje funkce měniče, solární nabíječky a nabíječky baterií a nabízí nepřerušovanou podporu napájení s regulovatelnou velikostí. Jeho komplexní LCD displej zajišťuje uživatelsky konfigurovatelné a snadno dostupné ovládání pomocí tlačítek, jako je nabíjení baterie, AC/solární nabíjení a přípustné vstupní napětí v závislosti na různých aplikacích.

## 2.1 Popis produktu



1: Kontrolky měniče

2: LCD displej

3: Tlačítka funkcí

4: Vstupní konektory baterie

5: Port BMS 485

6: Port BMS CAN

7: Port DRM

8: Paralelní port

9: Port funkce

11: Vstup generátoru

12: Záložní napájení

13: Síť

14: Tlačítko zapnout/vypnout

15: DC vypínač

16: FV vstup se dvěma MPPT

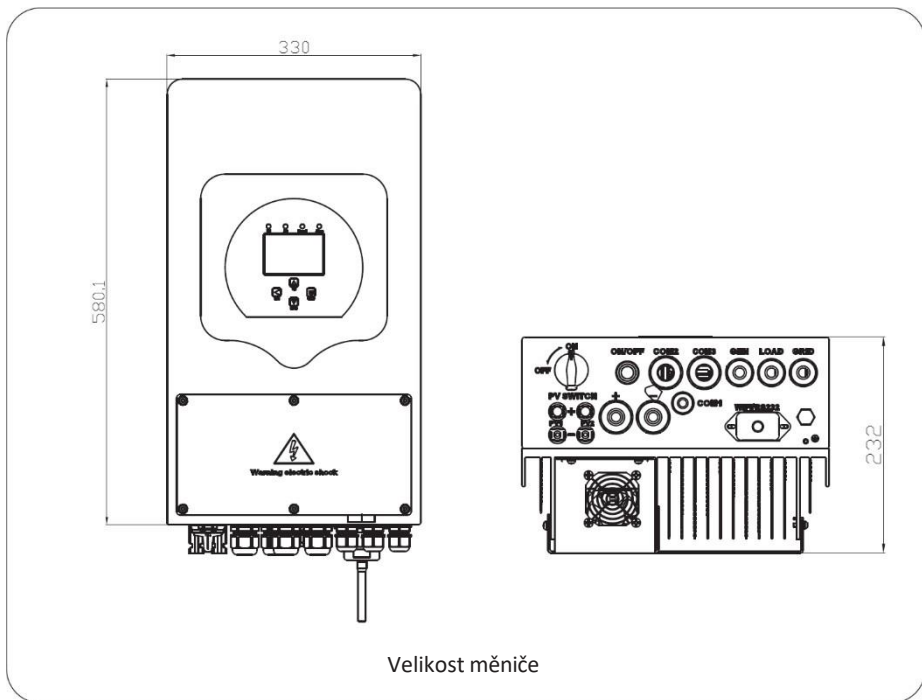
17: Baterie

18: Senzor teploty

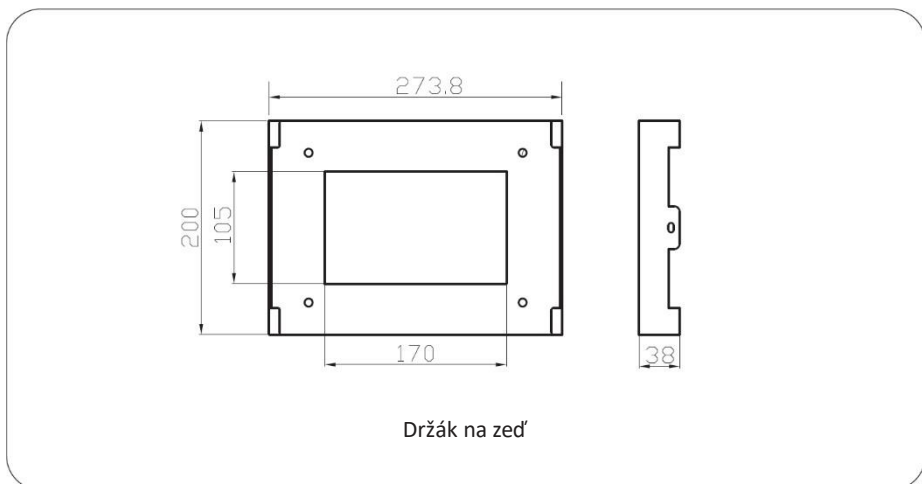
19: Wi-Fi modul

20: ventilátor (\*Poznámka: U některých verzí hardwaru tento ventilátor není.)

## 2.2 Rozměry produktu



Velikost měniče



Držák na zeď

## 2.3 Funkce produktu

- Vlastní spotřeba a prodej přebytečné energie do distribuční sítě.
- Automatický restart, když dojde k obnovení připojení k veřejné síti.
- Programovatelná priorita napájení pro baterii nebo síť.
- Programovatelné vícenásobné provozní režimy: síťový, mimo síť a UPS.
- Konfigurovatelný nabíjecí proud/napětí baterie podle aplikací pomocí nastavení LCD.
- Konfigurovatelná priorita AC/solární/generátorová nabíječka podle nastavení LCD.
- Kompatibilní se síťovým napětím nebo výkonem generátoru.
- Ochrana proti přetížení/přehřátí/zkratu.
- Smart design nabíječky baterií pro optimalizovaný výkon baterie
- S funkcí omezení zabráníte nadměrnému přetečení energie do distribuční sítě.
- Podpora monitorování WIFI a 2 vestavěné stringy sledovačů MPP
- Inteligentní nastavitelné třístupňové nabíjení MPPT pro optimalizovaný výkon baterie.
- Funkce doby použití.
- Funkce Smart Load.

## 2.4 Základní struktura systému

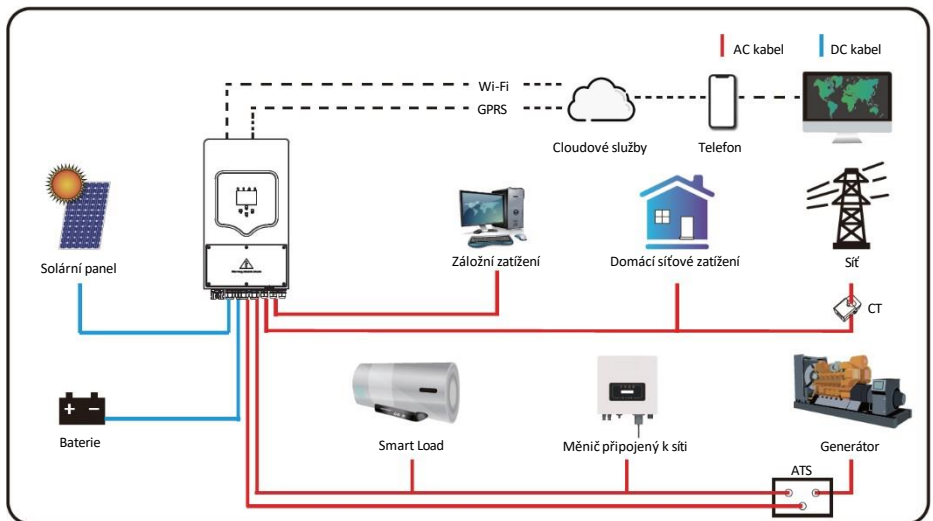
Následující obrázek ukazuje základní použití tohoto měniče.

Zahrnuje také následující zařízení, která mají kompletní systém řízení.

- Generátor nebo veřejná síťová služba
- FV moduly

Další možné struktury systému v závislosti na vašich požadavcích konzultujte s osobou, která bude systém integrovat.

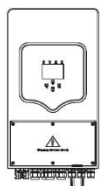
Tento měnič může napájet všechny druhy spotřebičů v domácím nebo kancelářském prostředí, včetně spotřebičů s elektromotorem, jako je chladnička a klimatizace.



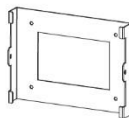
## 3. Instalace

### 3.1 Seznam dílů

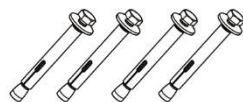
Před instalací zařízení zkontrolujte, zda jsou k dispozici všechny díly. Ujistěte se, že v balení není nic poškozeno. V balení byste měli obdržet následující položky:



Hybridní měnič  
x1



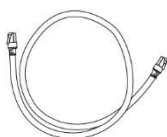
Držák na zeď x1



Antikolizní šrouby z  
nerezové oceli M6\*60x4



Montážní šrouby z  
nerezové oceli M4\*12x2



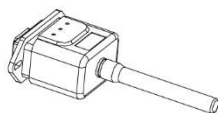
Paralelní komunikační  
kabel x1



Šestihranný klíč typu L x1



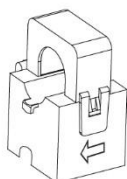
Uživatelská příručka x1



Wi-Fi modul (volitelný) x1



Senzor teploty baterie x1



Svorka senzoru  
x 1

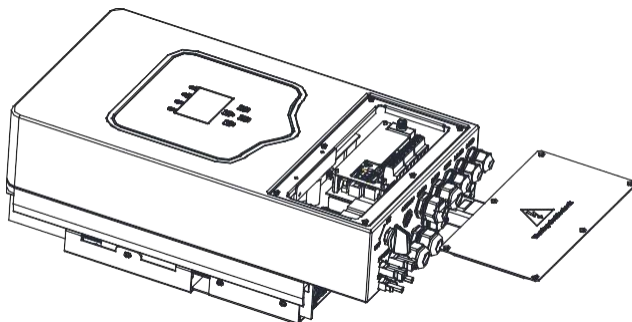
## 3.2 Pokyny pro montáž

### Bezpečnostní opatření při instalaci

Tento hybridní měnič je navržen pro venkovní použití (IP65). Ujistěte se, že místo instalace splňuje níže uvedené podmínky:

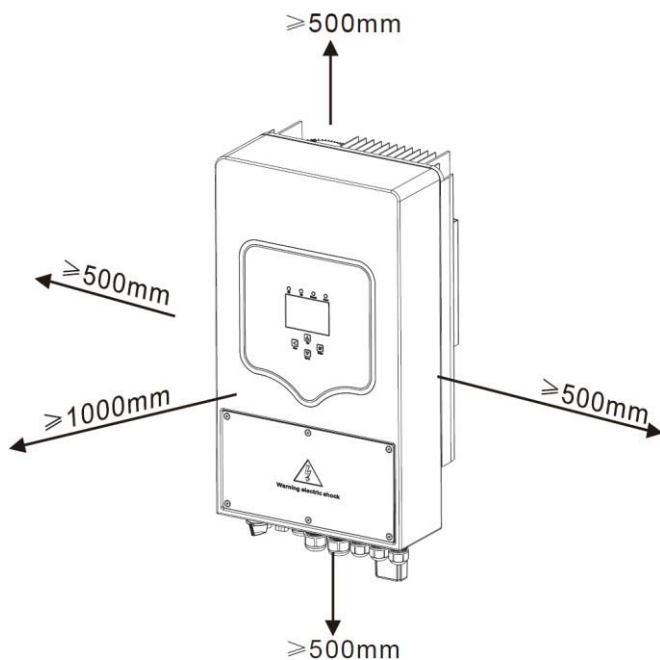
- Nenachází se na přímém slunci.
- Nenachází se v oblastech, kde jsou skladovány vysoce hořlavé materiály.
- Nenachází se v potenciálně výbušném prostředí.
- Nenachází se přímo na studeném vzduchu.
- Nenachází se blízko televizní antény nebo anténního kabelu.
- Nenachází se v nadmořské výšce vyšší než cca 2 000 metrů na mořem.
- Nenachází se v prostředí se srážkami nebo vlhkostí (>95 %).

Během instalace a provozu se VYVARUJTE přímému slunečnímu záření, dešti a sněhu. Před připojením všech vodičů sejměte kovový kryt vyšroubováním šroubů tak, jak je znázorněno níže:



### Před výběrem místa instalace zvažte následující body:

- Pro instalaci vyberte svislou nosnou stěnu. Vhodná je instalace na beton nebo jiné nehořlavé povrchy; instalace je znázorněna níže.
- Měnič nainstalujte do úrovně očí, aby bylo možné neustále čist LCD displej.
- Okolní teplota by měla být mezi -25~60 °C, aby byl zajištěn optimální provoz.
- Ujistěte se, že ostatní předměty a povrchy jste zajistili tak, jak je znázorněno na obrázku, a to důvodu zajištění dostatečného odvodu tepla a dostatečného místa pro zapojení a odpojení vodičů.



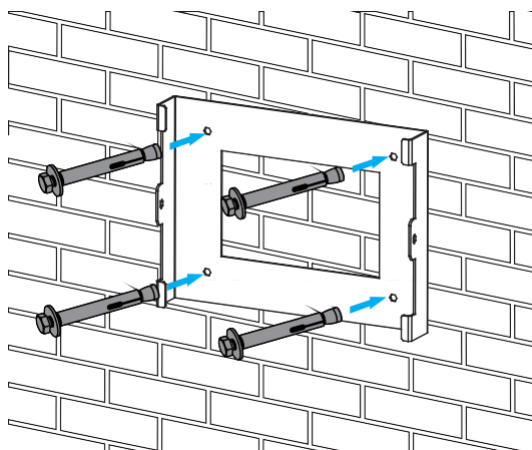
Pro správnou cirkulaci vzduchu pro odvod tepla ponechte volnou vzdálenost cca 50 cm po stranách, cca 50 cm nad a pod jednotkou a 100 cm před jednotkou.

## Montáž měniče

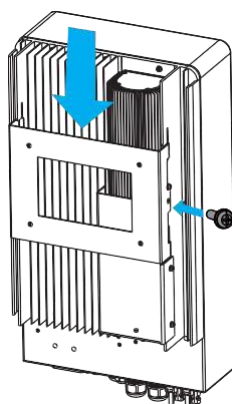
Mějte na paměti, že tento měnič je těžký! Při vyndávání z obalu buďte opatrní. Vyberte doporučený nástavec vrtačky (jak je znázorněno na obrázku níže) pro vyvrtání 4 otvorů do zdi hlubokých 52-60 mm.

1. Pomocí vhodného kladiva zatlučte hmoždinky do otvorů.
2. Přiložte měnič a ujistěte se, že závěs míří na hmoždinky, upevněte měnič na stěnu.
3. Utáhněte šrouby v hmoždinkách a dokončete montáž.





Instalace závěsné desky měniče



### 3.3 Zapojení baterie

Pro bezpečný provoz a dodržování předpisů je mezi baterií a měničem vyžadována samostatná DC nadproudová ochrana nebo odpojovací zařízení. V některých aplikacích nemusí být odpojovací zařízení vyžadována, ale stále jsou vyžadovány nadproudové ochrany. Požadovanou velikost pojistky nebo jističe naleznete v tabulce níže.

<i>Model</i>	<i>Rozměr vodiče</i>	<i>Kabel (mm<sup>2</sup>)</i>	<i>Hodnota točivého momentu (max.)</i>
3.6/5 KW	3AWG	25	5,2 Nm

Tabulka 3-2 Rozměr kabelu



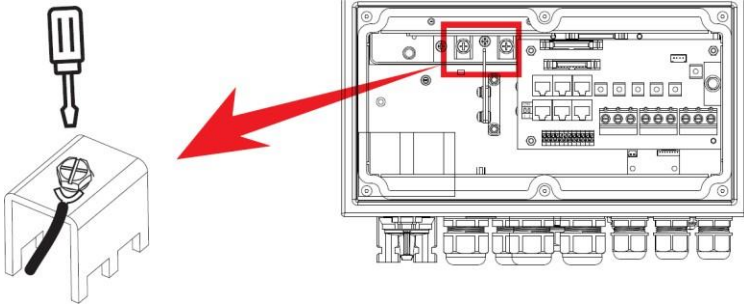
Veškerou elektroinstalaci musí provést odborník.



Připojení baterie pomocí vhodného kabelu je důležité pro bezpečný a efektivní provoz systému. Chcete-li snížit riziko zranění, podívejte se na tabulku 3-2 s doporučenými kabely.

Pro implementaci připojení baterie postupujte podle následujících kroků:

1. Vyberte vhodný kabel baterie se správným konektorem, který dobře zapadne do svorek.
2. Pomocí vhodného šroubováku odšroubujte šrouby a nasadte konektory baterie, poté vložte šrouby a šroubovákem utáhněte a ujistěte se, že jsou utaženy točivým momentem 5,2 Nm ve směru hodinových ručiček.
3. Ujistěte se, že polarita baterie i měniče je správně připojena.



Pro model 3,6 KW/5 KW je velikost šroubu konektoru baterie M6.

4. V případě, že by se měniče mohly dotknout děti, nebo by se do něj mohl dostat hmyz, otočením ve směru hodinových ručiček se ujistěte, že je konektor měniče upevněn ve vodotěsné poloze.

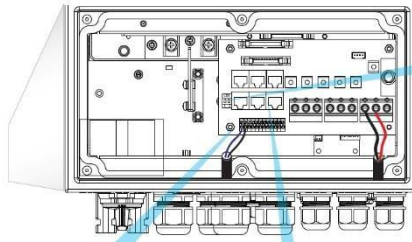
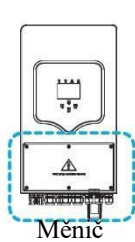


Instalace musí být provedena se zvýšenou opatrností.

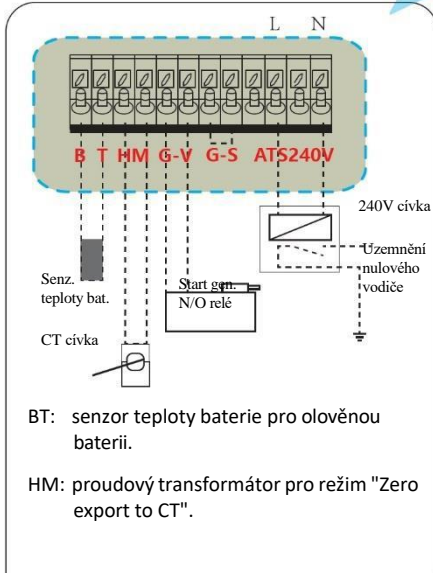


Před provedením konečného DC připojení nebo uzavřením DC jističe/odpojovače se ujistěte, že kladný pól (+) je připojen ke kladnému (+) a záporný (-) k zápornému (-). Připojení baterie s obrácenou polaritou způsobí poškození měniče.

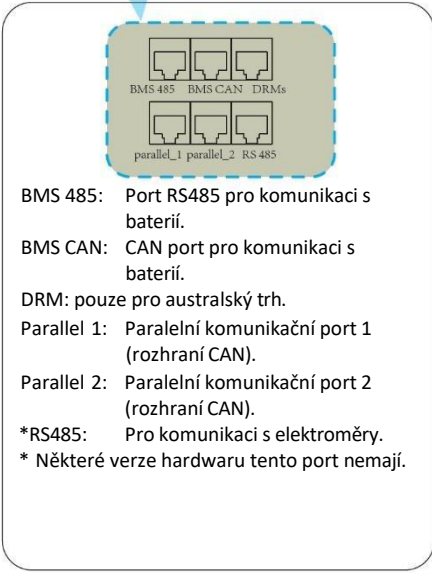
### 3.3.2 Definice funkčního portu



DIP vypínač



BT: senzor teploty baterie pro olověnou baterii.  
 HM: proudový transformátor pro režim "Zero export to CT".



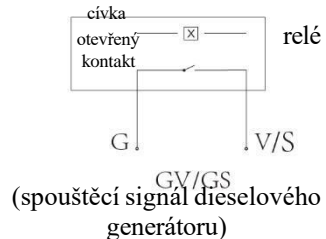
BMS 485: Port RS485 pro komunikaci s baterií.  
 BMS CAN: CAN port pro komunikaci s baterií.  
 DRM: pouze pro australský trh.  
 Parallel 1: Paralelní komunikační port 1 (rozhraní CAN).  
 Parallel 2: Paralelní komunikační port 2 (rozhraní CAN).  
 \*RS485: Pro komunikaci s elektroměry.  
 \* Některé verze hardwaru tento port nemají.

GV/GS: signál suchého kontaktu pro spuštění dieselového generátoru.

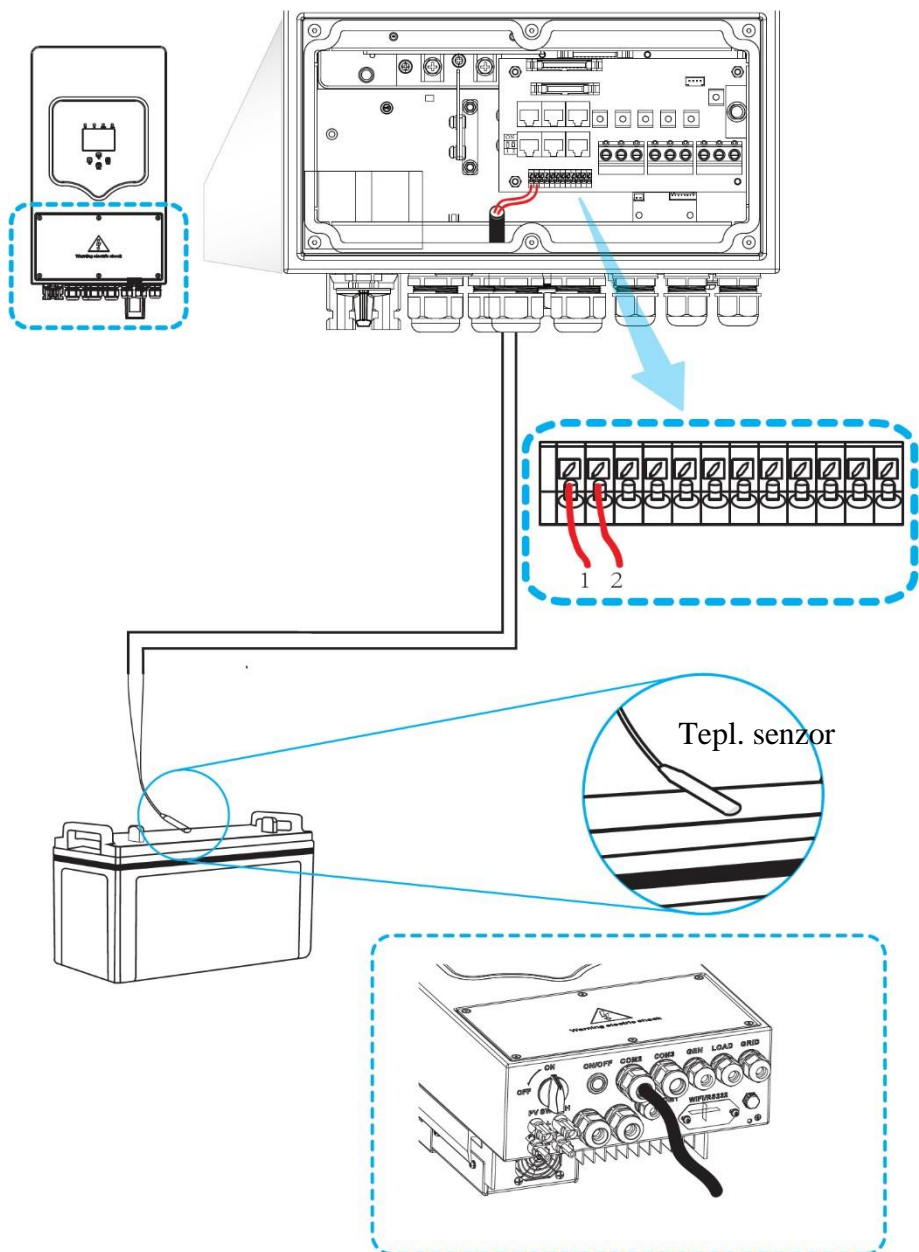
Když je aktivní „GEN signal“, sepne se otevřený kontakt (GV/GS) (žádný napěťový výstup). Pokud je aktivní "ISLAND MODE signal", port GS bude signálem suchého kontaktu pro spuštění dieselového generátoru. Pokud "ISLAND MODE signal" není aktivní, signálem suchého kontaktu pro spuštění dieselového generátoru bude port GV.

ATS: 230V výstupní port, když je měnič zapnutý.

DIP vypínač: Paralelní komunikační odpor  
 Pokud je počet měničů v paralelním systému menší nebo roven počtu 6, musí být všechny DIP vypínače měničů (1 a 2) v poloze ON.  
 Pokud počet měničů v paralelním systému překročí počet 6, musí být DIP vypínač hlavního měniče v poloze ON. Vypínače ostatních DIP měničů (1 a 2) musí být v poloze OFF.



### 3.3.3 Připojení senzoru teploty pro olověnou baterii



### 3.4 Připojení k síti a připojení záložního zatížení

- Před připojením k síti nainstalujte mezi měnič a síť samostatný AC jistič. Také se doporučuje nainstalovat AC jistič mezi záložní zatížení a měnič. To zajistí, že měnič lze během údržby bezpečně odpojit a plně chránit před nadproudem. U modelu 3,6/5KW je doporučený AC jistič pro záložní zatížení 32 A/40 A. U modelu 3,6/5KW je doporučený AC jistič pro síť 40 A.
- Na měniči jsou tři svorkovnice s označením „Grid“, „Load“ a „GEN“. Nezapojujte vstupní a výstupní konektory opačně.



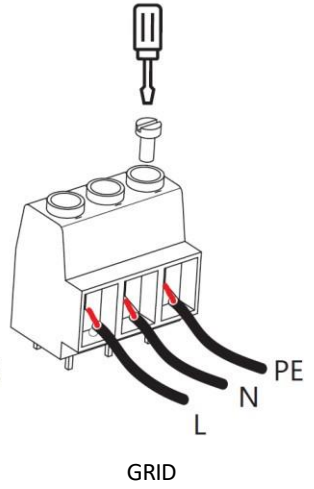
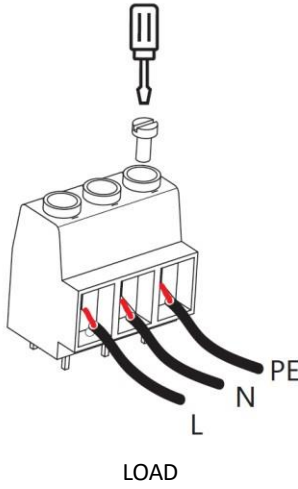
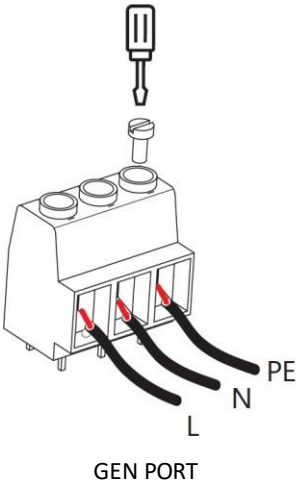
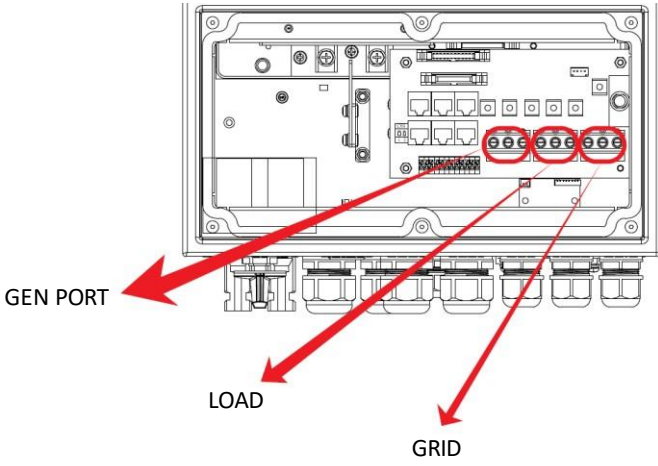
Veškeré zapojení musí být provedeno kvalifikovanými osobami. Pro bezpečnost systému a efektivní provoz je velmi důležité použít vhodný kabel pro připojení AC vstupu. Abyste snížili riziko zranění, použijte správný doporučený kabel tak, jak je uvedeno níže.

<i>Model</i>	<i>Rozměr vodiče</i>	<i>Kabel (mm<sup>2</sup>)</i>	<i>Hodnota točivého momentu (max)</i>
3,6KW	12AWG	4	1,2 Nm
5KW	10AWG	6	1,2 Nm

Tabulka 3-3 Doporučený rozměr pro AC vodiče

#### **Pro implementaci připojení AC vstupu/výstupu postupujte podle následujících kroků:**

1. Před připojením k portu Grid, Load a Gen se ujistěte, že jste nejprve vypnuli AC jistič a odpojovač.
2. Odstraňte izolaci v délce 10 mm, odšroubujte šrouby, vložte vodiče podle polarity vyznačené na svorkovnici a utáhněte šrouby svorek. Ujistěte se, že je připojení dokončeno.





Před připojením k jednotce se ujistěte, že je odpojený zdroj střídavého proudu.

3. Poté vložte výstupní vodiče AC podle polarit vyznačené na svorkovnici a svorku utáhněte. Nezapomeňte také připojit odpovídající nulové vodiče (N) a ochranné vodiče (PE) k příslušným svorkám.
4. Ujistěte se, že jsou vodiče bezpečně připojeny.
5. Spotřebiče, jako je klimatizace, potřebují alespoň 2-3 minuty na restart, protože je potřeba mít dostatek času na vyvážení chladiwa uvnitř okruhu. Pokud dojde k výpadku proudu a jeho obnovení v krátké době, dojde k poškození připojených spotřebičů. Abyste předešli tomuto druhu poškození, před instalací zkontrolujte, zda je klimatizace vybavena funkcí časového zpoždění. V opačném případě měnič spustí poruchu přetížení a přeruší výstup, aby ochránil váš spotřebič, přesto někdy může dojít k vnitřnímu poškození klimatizace.

### 3.5 FV připojení

Před připojením k FV modulům nainstalujte samostatný DC jistič mezi měnič a FV moduly. Pro bezpečnost systému a efektivní provoz je velmi důležité použít pro toto připojení vhodný kabel. Abyste snížili riziko zranění, použijte správný doporučený rozměr kabelu tak, jak je uvedeno níže.

<i>Model</i>	<i>Rozměr vodiče</i>	<i>Kabel (mm<sup>2</sup>)</i>
3.6/5Kw	12AWG	4

Tabulka 3-4 Rozměr kabelu



Abyste předešli poruchám, nepřipojujte k měniči žádné FV moduly s možným únikem proudu. Například uzemněné FV moduly způsobí únik proudu do měniče. Při použití FV modulů se prosím ujistěte, že FV+ ani FV- nejsou uzemněny.



Je vyžadováno použití FV rozvodné skříně s přepětovou ochranou. V opačném případě dojde v případě zásahu FV modulu bleskem k poškození měniče.

### 3.5.1 Výběr FV modulu:

Při výběru správných FV modulů nezapomeňte vzít v úvahu následující parametry:

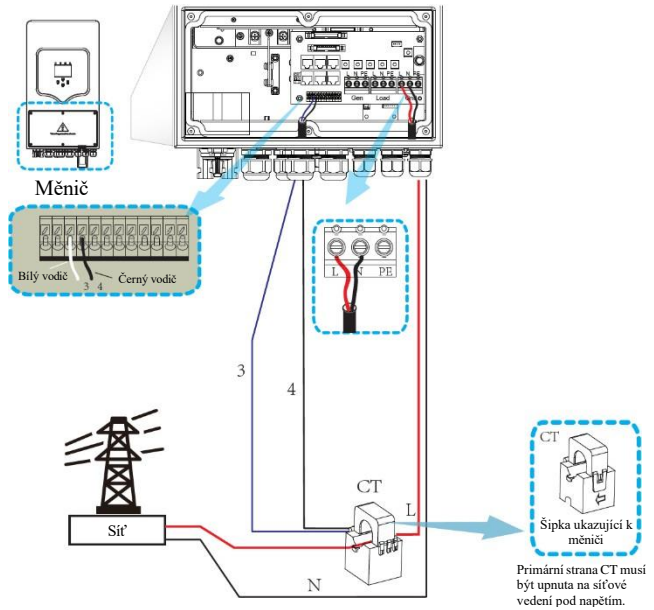
- 1) Napětí FV panelů naprázdno ( $V_{oc}$ ) nepřesahuje maximální dovolené napětí naprázdno pro měnič. Respektujte také další navýšení  $V_{oc}$  při nízké teplotě.
- 2) Napětí FV panelů naprázdno ( $V_{oc}$ ) by mělo být vyšší než minimální startovací napětí.

<i>Model měniče</i>	<i>3.6KW</i>	<i>5KW</i>
Vstupní napětí FV	370 V (125 V~500 V)	
Rozsah napětí MPPT FV pole	150 V-425 V	
Počet sledovačů MPP	2	
Počet stringů na MPP sledovač	1+1	

Tabulka 3-5

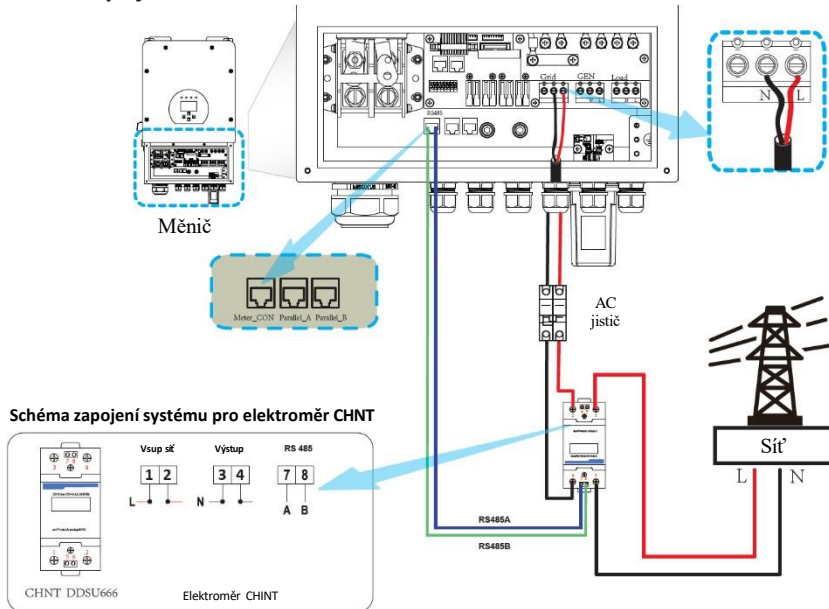


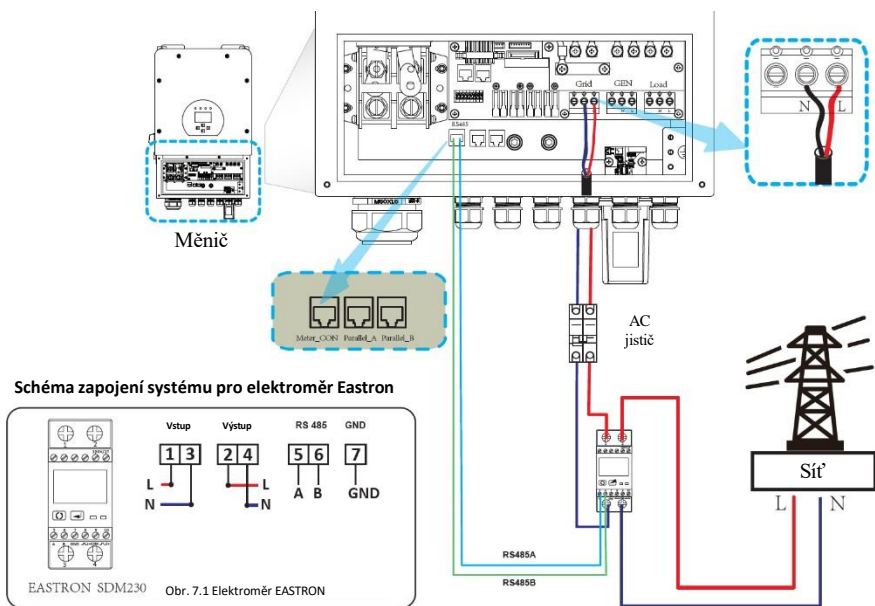
### 3.6 Připojení CT



**\*Poznámka:** Pokud údaj o výkonu zatížení na LCD displeji není správný, otočte šipku CT.

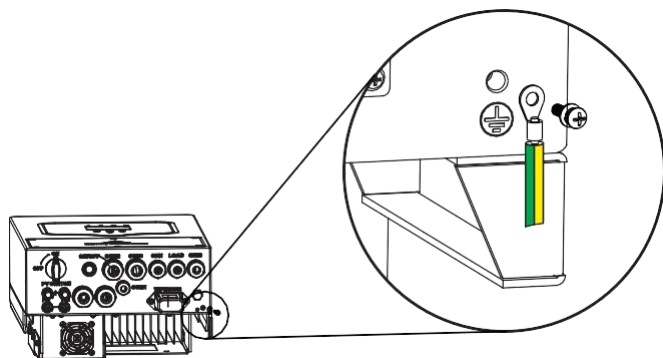
#### 3.6.1 Připojení elektroměru





### 3.7 Uzemnění (povinné)

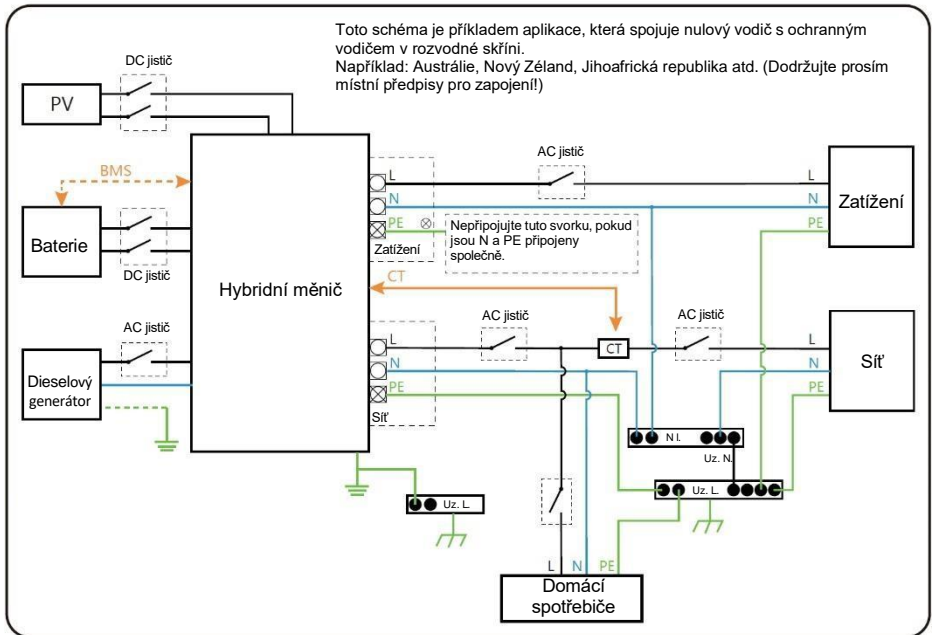
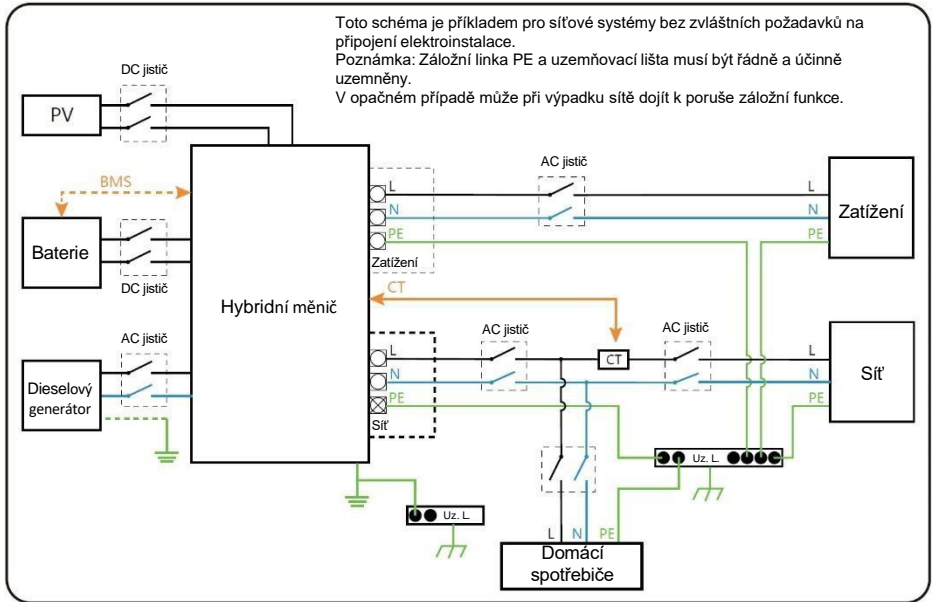
Zemnicí kabel musí být připojen k zemnicí desce na straně sítě, což zabraňuje úrazu elektrickým proudem v případě poruchy původního ochranného vodiče.



### 3.8 Wi-Fi připojení

Konfiguraci Wi-Fi modulu naleznete na obrázcích Wi-Fi modulu.

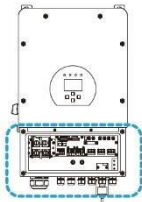
### 3.9 Elektroinstalační systém pro měnič



### 3.10 Typické aplikační schéma diesellového generátoru

(Region: EU)

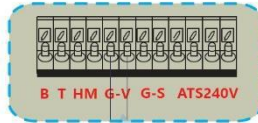
— CAN — L vodič — N vodič — PE vodič



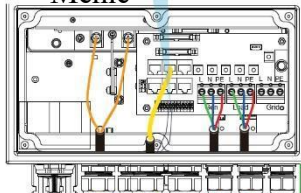
**Měnič**

① DC jistič pro baterii  
SUN 3.6K-SG: 120A DC jistič  
SUN 5K-SG: 150A DC jistič

② ③ AC jistič pro síťový port  
SUN 3.6K-SG: 40A AC jistič  
SUN 5K-SG: 40A AC jistič

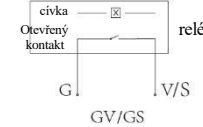


**Měnič**



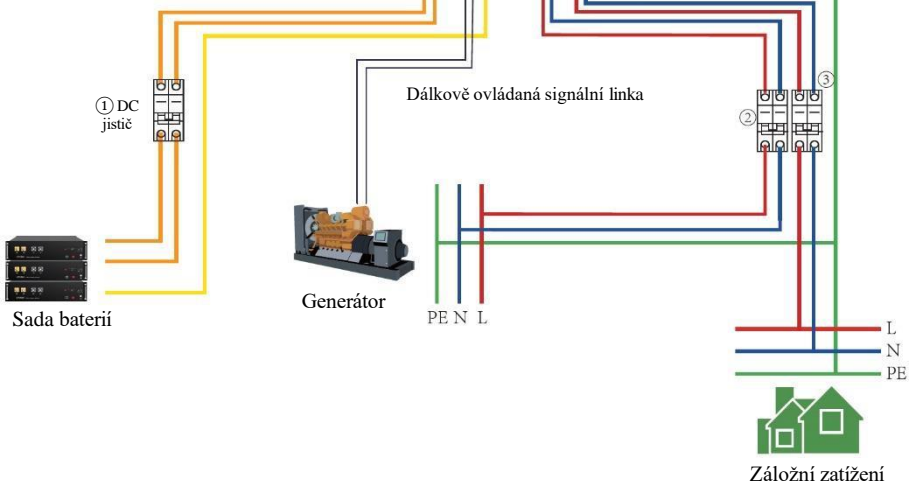
GV/GS: signál suchého kontaktu pro spuštění diesellového generátoru.

Když je "GEN signal" aktivní, sepne se otevřený kontakt (GV/GS) (bez výstupního napětí). Pokud je aktivní "Signal ISLAND MODE", bude port GS signálem beznapěťového kontaktu pro spuštění diesellového generátoru. Pokud není aktivní "Signal ISLAND MODE", bude port GV signálem beznapěťového kontaktu pro spuštění diesellového generátoru.



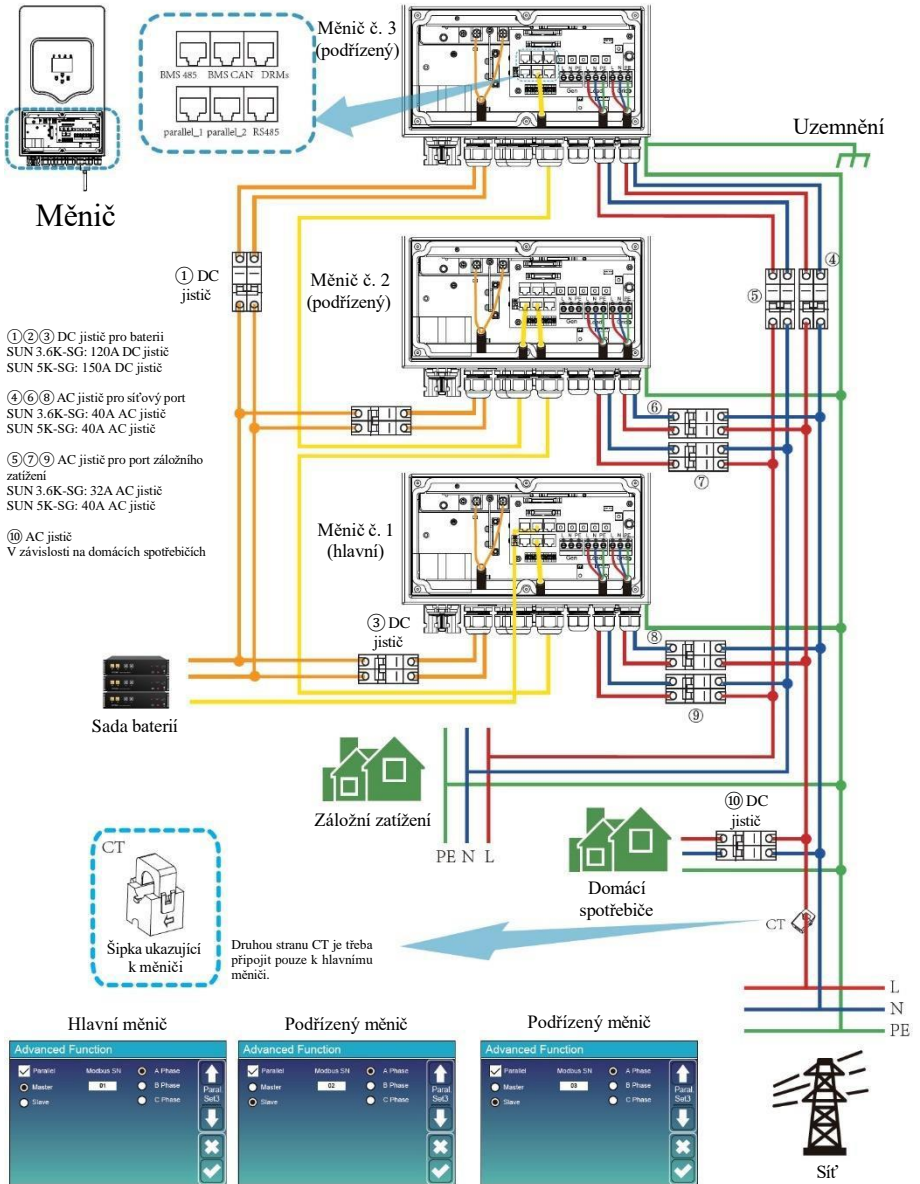
(spouštěcí signál diesellového generátoru)

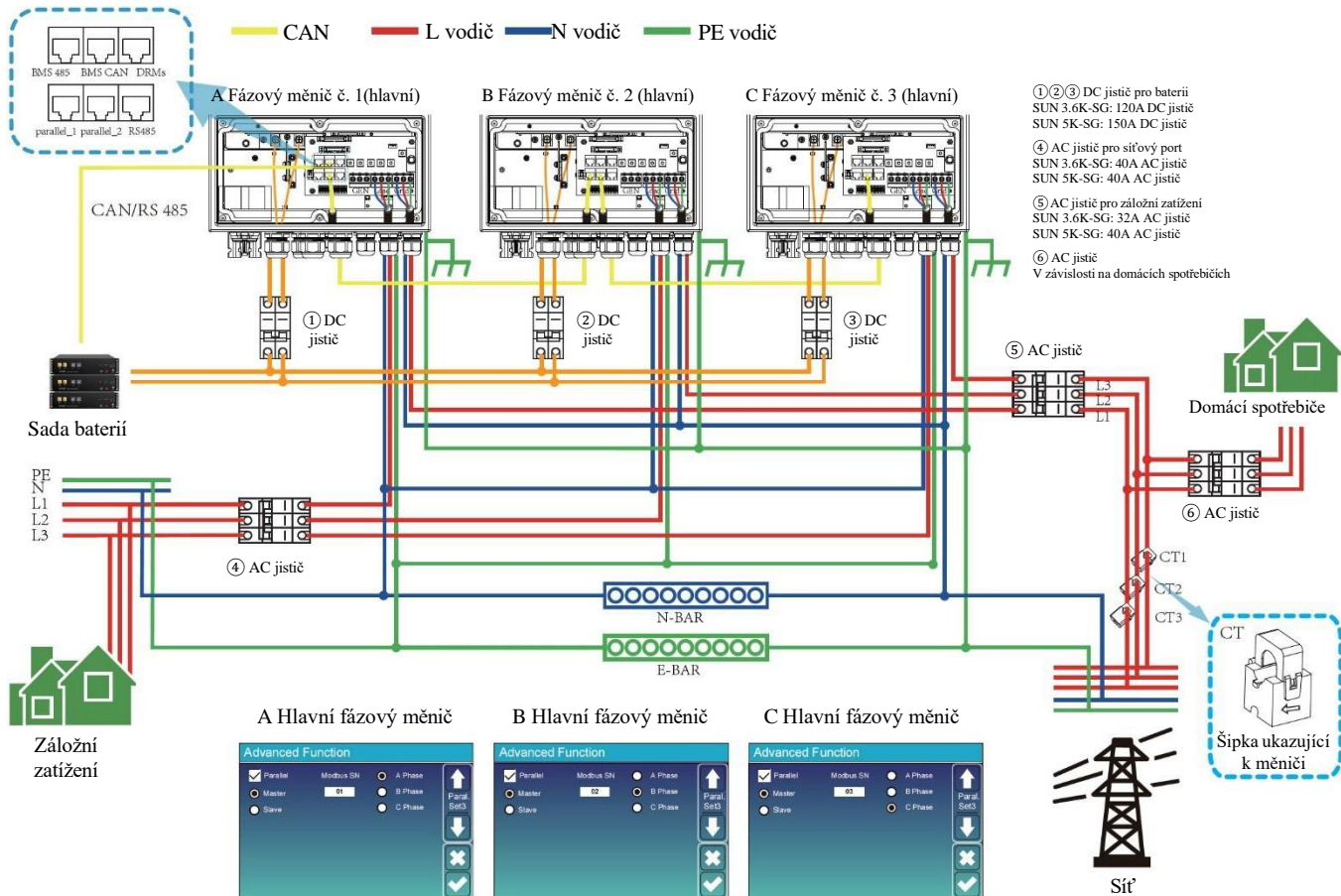
Uzemnění



### 3.11 Schéma jednofázového paralelního zapojení

— CAN — L vodič — N vodič — PE vodič





## 4. OVLÁDÁNÍ

### 4.1 Zapnutí/vypnutí

Jakmile je jednotka správně nainstalována a baterie jsou dobře připojeny, jednoduše stiskněte tlačítko ON/OFF (umístěné na levé straně krytu) pro zapnutí. Když je systém bez připojené baterie, ale je připojen buď k FV, nebo k síti, a tlačítko ON/OFF je v poloze OFF, LCD displej bude stále svítit (bude zobrazovat OFF). Když v tomto stavu zapnete tlačítko ON/OFF a zvolíte „NO battery“, systém může stále pracovat.

### 4.2 Ovládací a zobrazovací panel

Ovládací a zobrazovací panel, znázorněný na následující obrázku, se nachází na předním panelu měniče. Obsahuje čtyři kontrolky, čtyři funkční tlačítka a LCD displej, který zobrazuje provozní stav a informace o vstupním/výstupním napájení.

<i>LED kontrolka</i>		<i>Zprávy</i>
DC	Zelené LED nepřerušované světlo	FV připojení v normálu
AC	Zelené LED nepřerušované světlo	Připojení k síti v normálu
Normal	Zelené LED nepřerušované světlo	Provoz měniče v normálu
Alarm	Červené LED nepřerušované světlo	Porucha nebo varování

Tabulka 4-1 LED kontrolky

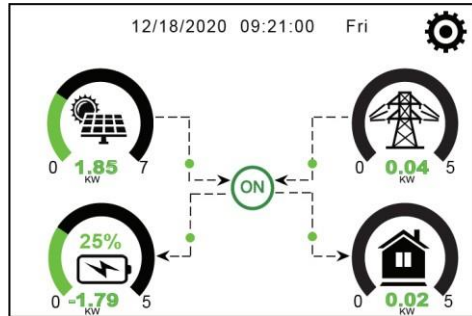
<i>Funkční tlačítko</i>	<i>Popis</i>
Esc	Ukončení režimu nastavení
Up	Přechod na předchozí výběr
Down	Přechod na další výběr
Enter	Potvrzení výběru

Tabulka 4-2 Funkční tlačítka

## 5. Ikony LCD displeje

### 5.1 Hlavní obrazovka

LCD displej je dotykový, obrazovka níže ukazuje celkové informace o měniči.



1. Ikona uprostřed domovské obrazovky označuje, že systém je v režimu Normální provoz. Pokud se změní na "comm./FXX", znamená to, že došlo k chybám komunikace nebo k jiným chybám, pod touto ikonou se zobrazí chybové hlášení (chyby FXX a podrobné informace o chybách lze zobrazit v nabídce Alarmy systému).

2. V horní části obrazovky je uveden čas.

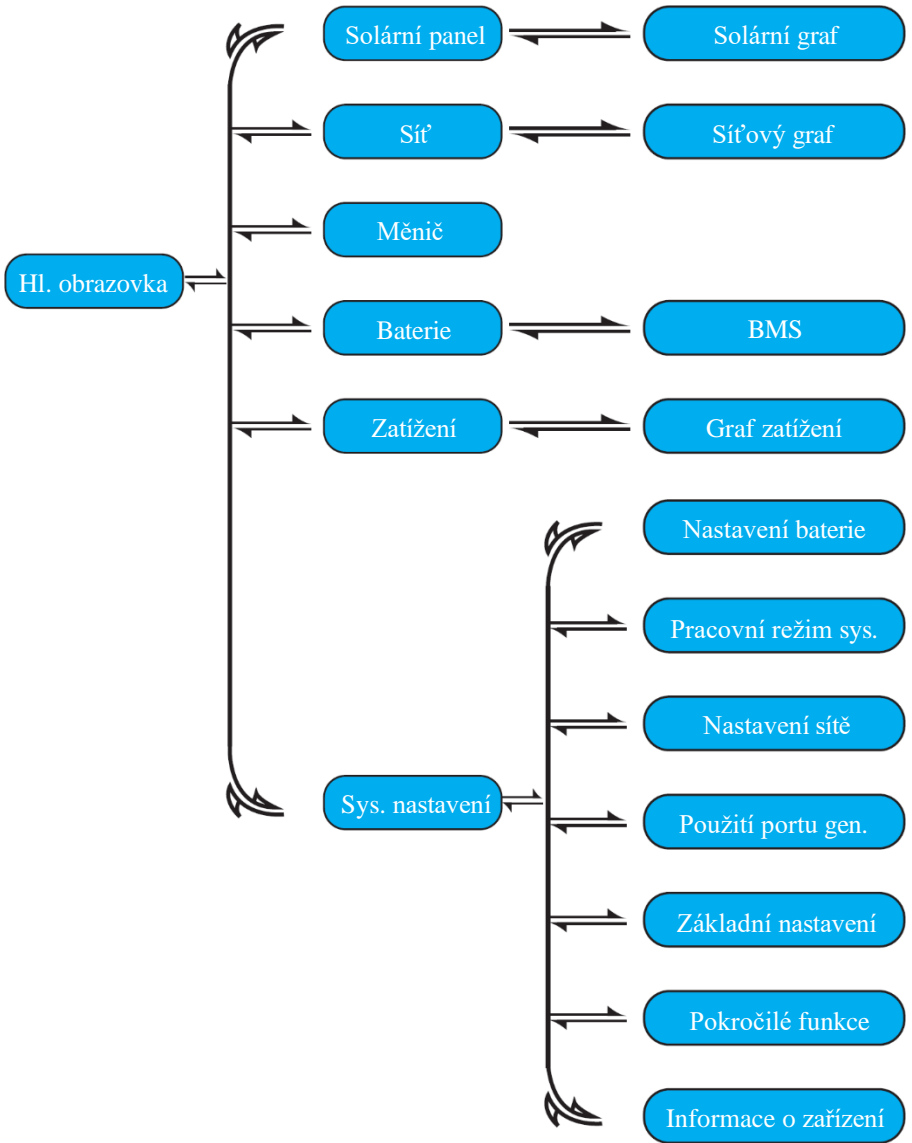
3. Ikona nastavení systému – stisknutím tohoto tlačítka můžete vstoupit do obrazovky nastavení systému, která zahrnuje základní nastavení, nastavení baterie, nastavení sítě, pracovní režim systému, použití portu generátoru, pokročilé funkce a informace o lithiové baterii.

4. Hlavní obrazovka zobrazuje informace o solárním panelu, síti, zátěži a baterii. Zobrazuje také směr toku energie pomocí šipky. Když je energie na vyšší úrovni, barva na panelech se změní ze zelené na červenou, takže systémové informace se na hlavní obrazovce zobrazují jasně.

- Výkon FV a výkon zatížení jsou vždy kladné.
- Záporný výkon sítě znamená prodej do sítě, kladný znamená odběr ze sítě.
- Záporný výkon baterie znamená nabíjení, kladný vybití.



### 5.1.1 Provozní postupový diagram LCD displeje



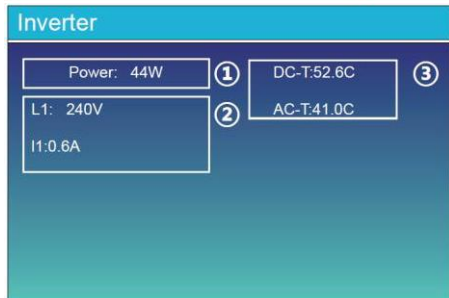
## 5.2 Křivka solárního panelu



**Toto je podrobná stránka solárního panelu.**

- ① Produkce solárního panelu.
- ② Napětí, proud, výkon pro každý MPPT.
- ③ Energie ze solárního panelu za den a celkem.

Stisknutím tlačítka "Energy" vstoupíte na stránku křivky výkonu.



**Toto je podrobná stránka měniče.**

- ① Produkce měniče.
- ② Napětí, proud, výkon pro každou fázi.
- ③ \*DC-T: znamená teplota DC-DC, AC-T: znamená teplota chladiče.  
\*Poznámka: tyto informace nejsou k dispozici pro některé LCD FW.



**Toto je podrobná stránka záložního zatížení.**

- ① Záložní výkon.
- ② Napětí, výkon pro každou fázi.
- ③ Záložní spotřeba za den a celkem.

Stisknutím tlačítka "Energy" vstoupíte na stránku křivky výkonu.



**Toto je podrobná stránka sítě.**

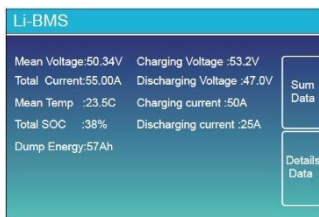
- ① Stav, výkon, frekvence.
- ② L: Napětí pro každou fázi  
CT: Výkon detekovaný externími senzory proudu  
LD: Výkon detekovaný pomocí interních senzorů na jističi vstupu/výstupu AC sítě
- ③ BUY: Energie ze sítě do měniče,  
SELL: Energie z měniče do sítě.

Stisknutím tlačítka "Energy" vstoupíte na stránku křivky výkonu.



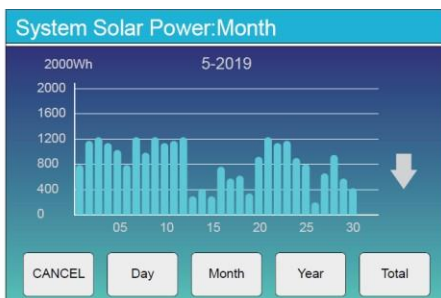
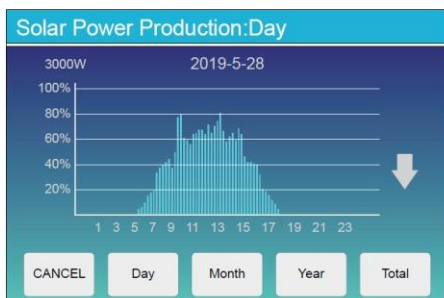
Toto je podrobná stránka baterie.

Pokud používáte lithiovou baterii, můžete vstoupit na stránku BMS.



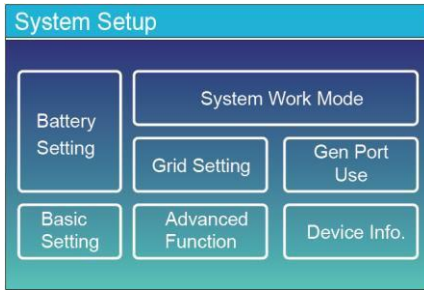
Li-BMS									
	Volt	Curr	Temp	SOC	Energy	Charge	Fault		
1	50.38V	19.70A	30.6C	52.0%	26.8Ah	0.0V	0.0A	0000	
2	50.35V	19.10A	31.0C	51.0%	25.5Ah	03.2V	25.0A	0000	
3	50.30V	16.90A	30.2C	12.0%	6.0Ah	03.2V	25.0A	0000	
4	0.00V	0.00A	0.0C	0.0%	0.0Ah	0.0V	0.0A	0000	
5	0.00V	0.00A	0.0C	0.0%	0.0Ah	0.0V	0.0A	0000	
6	0.00V	0.00A	0.0C	0.0%	0.0Ah	0.0V	0.0A	0000	
7	0.00V	0.00A	0.0C	0.0%	0.0Ah	0.0V	0.0A	0000	
8	0.00V	0.00A	0.0C	0.0%	0.0Ah	0.0V	0.0A	0000	
9	0.00V	0.00A	0.0C	0.0%	0.0Ah	0.0V	0.0A	0000	
10	0.00V	0.00A	0.0C	0.0%	0.0Ah	0.0V	0.0A	0000	
11	0.00V	0.00A	0.0C	0.0%	0.0Ah	0.0V	0.0A	0000	
12	0.00V	0.00A	0.0C	0.0%	0.0Ah	0.0V	0.0A	0000	
13	0.00V	0.00A	0.0C	0.0%	0.0Ah	0.0V	0.0A	0000	
14	0.00V	0.00A	0.0C	0.0%	0.0Ah	0.0V	0.0A	0000	
15	0.00V	0.00A	0.0C	0.0%	0.0Ah	0.0V	0.0A	0000	

### 5.3 Solární křivka a křivka zatížení a křivka sítě



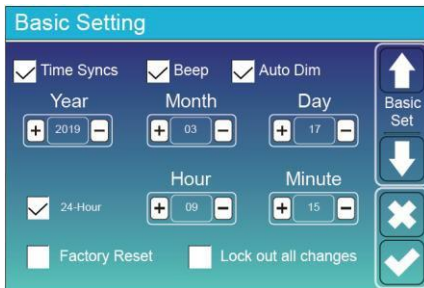
Křivku solárního výkonu pro denní, měsíční, roční a celkový výkon lze zhruba zkontrolovat na LCD displeji, pro větší přesnost výroby energie se podívejte na monitorovací systém. Klepnutím na šipku nahoru a dolů zkontrolujte křivku výkonu v různých obdobích.

## 5.4 Nabídka nastavení systému



Toto je stránka nastavení systému.

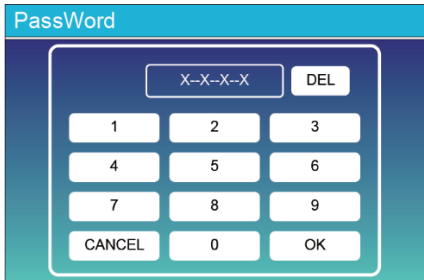
## 5.5 Nabídka základního nastavení



**Factory Reset:** Resetování všech parametrů měniče.

**Lock out all changes:** Tuto možnost povolte pro nastavení parametrů, které vyžadují uzamčení, a které nelze nastavit. Před provedením úspěšného obnovení továrního nastavení a uzamknutím systému je pro zachování všech změn nutné zadat heslo, které nastavení povolí.

Heslo pro tovární nastavení je 9999 a pro uzamčení 7777.



Heslo pro obnovení továrního nastavení: 9999

Heslo pro uzamčení: 7777

System selfcheck: Po zaškrtnutí této položky je třeba zadat heslo.

Výchozí heslo je 1234

## 5.6 Nabídka nastavení baterie

### Battery Setting

Batt Mode		↑ Batt Mode
<input checked="" type="radio"/> Lithium	Batt Capacity	400Ah
<input type="radio"/> Use Batt V	Max A Charge	40A
<input type="radio"/> Use Batt %	Max A Discharge	40A
<input type="radio"/> No Batt	<input type="checkbox"/> Activate Battery	↓

×  
 ✓

**Battery capacity:** Sdělí hybridnímu měničovi velikost kapacity vaší baterie.

**Use Batt V:** Použití napětí baterie pro všechna nastavení (V).

**Use Batt %:** Použití zbývajících kapacity (SOC) baterie pro všechna nastavení (%).

**Max. A charge/discharge:** Maximální nabíjecí/vybíjecí proud baterie (0-115 A pro model 5KW, 0-90A pro model 3.6KW).

U baterií AGM a Flooded doporučujeme velikost baterie Ah x 20 % = nabíjecí/vybíjecí ampéry.

Pro lithiové baterie doporučujeme velikost Ah x 50 % = nabíjecí/vybíjecí ampéry.

U gelových baterií postupujte podle pokynů výrobce.

**No Batt:** Zaškrtněte tuto položku, pokud není k systému připojena žádná baterie.

**Active battery:** Tato funkce pomůže obnovit nadměrně vybitou baterii pomalým nabíjením ze solárního panelu nebo sítě.

### Battery Setting

Start	30%	30%	②	↑ Batt Set2
A	① 40A	40A		
<input type="checkbox"/> Gen Charge		<input type="checkbox"/> Grid Charge		↓
<input type="checkbox"/> Gen Signal		<input type="checkbox"/> Grid Signal		
Gen Max Run Time	0.0 hours	0.0 hours	③	×
Gen Down Time	0.5 hours	0.5 hours		

×  
 ✓

**Toto je stránka nastavení baterie. ① ③**

**Start =30%:** Procento SOC při 30 % systém automaticky spustí připojený generátor pro nabíjení baterie.

**A = 40A:** Rychlost nabíjení 40 A z připojeného generátoru v ampérech.

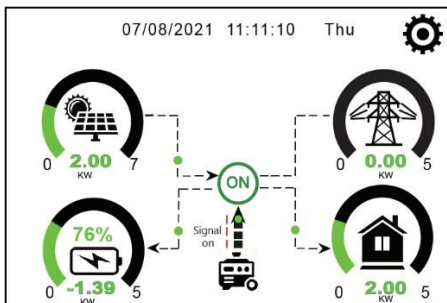
**Gen Charge:** využívá generátorový vstup systému k nabíjení baterií z připojeného generátoru.

**Gen Signal:** Normálně otevřené relé, které sepne, když je aktivní stav signálu Gen Start.

**Gen Max Run Time:** Udává nejdelší dobu, po kterou může generátor běžet v jednom dni, a po jejím uplynutí se generátor vypne. 24H znamená, že se nevypíná po celou dobu.

**Gen Down Time:** Udává dobu zpoždění vypnutí generátoru po dosažení doby chodu.

**Zde je třeba zvolit Grid Charge. ②**  
**Start =30%:** Nepoužívá se, jen pro přizpůsobení.  
**A = 40A:** Udává proud, kterým síť nabíjí baterii.  
**Grid Charge:** Ukazuje, že síť nabíjí baterii.  
**Grid Signal:** Vypnutý.



Tato stránka informuje o tom, že FV a dieselový generátor napájí zatížení a baterii.

**Generator**

Power: 1392W      Today=0.0 KWH  
 Total =2.20 KWH

L1: 228V

Freq:50.0Hz

Tato stránka informuje o výstupním napětí generátoru, frekvenci, výkonu a o tom, kolik energie se z generátoru spotřebuje.

**Battery Setting**

Lithium Mode    00

Shutdown        10%

Low Batt         20%

Restart          40%

Batt Set3

**Lithium Mode:** Jedná se o protokol BMS. Viz dokument (Schválená baterie).

**Shutdown 10%:** Oznamuje, že se měnič vypne, pokud je hodnota SOC nižší než tato hodnota.

**Low Batt 20%:** Oznamuje, že měnič spustí alarm, pokud je hodnota SOC nižší než tato hodnota.

**Restart 40%:** Při napětí baterie na 40 % se výstup střídavého proudu obnoví.

**Battery Setting**

Float V    ① 53.6V

Absorption V    57.6V

Equalization V    57.6V

Equalization Days 30 days

Equalization Hours 3.0 hours

Shutdown ③ 20%

Low Batt    35%

Restart     50%

TEMPCO(mV/C/Cell) ② -5

Batt Resistance 25mOhms

Batt Set3

**Nabíjení baterie probíhá ve 3 fázích. ①**

Toto jsou informace pro odborníky. Tyto údaje si můžete uschovat ②

**Shutdown 20%:** Měnič se vypne, pokud je hodnota SOC nižší než tato hodnota.

**Low Batt 35%:** Měnič spustí alarm, pokud je hodnota SOC nižší než tato hodnota. ③

**Restart 50%:** Při SOC baterie 50% se výstup střídavého proudu obnoví.

**Doporučené nastavení baterie**

Typ baterie	Fáze absorpce (bulk)	Fáze udržování (float)	Fáze vyrovnávání (equalize) / každých 30 dní 3 hod.
AGM (nebo PCC)	14.2v (57.6v)	13.4v (53.6v)	14.2v(57.6v)
Gelová	14.1v (56.4v)	13.5v (54.0v)	
Tekutá	14.7v (59.0v)	13.7v (55.0v)	14.7v(59.0v)
Lithiová	Sledujte její parametry napětí BMS		

## 5.7 Nabídka nastavení pracovního režimu systému

**System Work Mode**

Selling First    5000    Max Solar Power    ↑ Work Mode 1

Zero Export To Load     Solar Sell    ↓

Zero Export To CT     Solar Sell    ✕

Max Sell Power    5000    Zero-export Power    20    ✓

Energy pattern     BattFirst     LoadFirst    ✓

Grid Peak Shaving    5000    Power    ✓

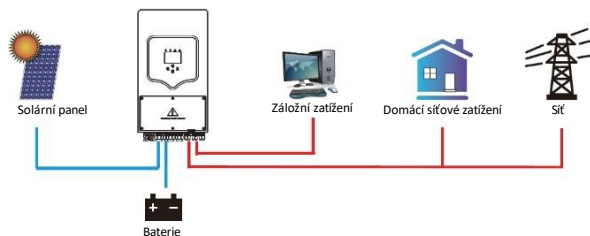
### Pracovní režim

**Selling First:** Tento režim umožňuje hybridnímu měnič prodávat přebytečnou energii vyrobenou solárními panely zpět do sítě. Pokud je aktivní čas spotřeby, lze do sítě prodávat i energii z baterií. FV energie bude použita k napájení zatížení a nabíjení baterie a poté bude přebytečná energie proudit do sítě.

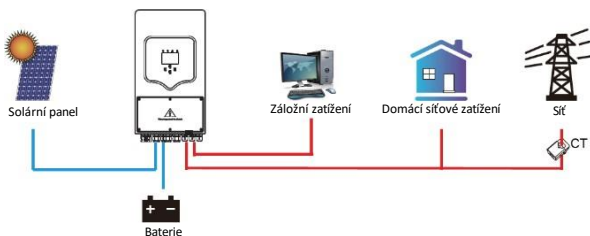
Priorita zdroje napájení pro zatížení je následující:

1. Solární panely.
2. Síť.
3. Baterie (dokud není dosaženo naprogramovaného % vybití).

**Zero Export To Load:** Hybridní měnič bude napájet pouze připojené záložní zatížení. Hybridní měnič nebude dodávat energii do domácího zatížení ani prodávat energii do sítě. Vestavěný CT zjistí, že se energie vrací do sítě, a sníží výkon měniče pouze pro napájení místního zatížení a nabíjení baterie.



**Zero Export To CT:** Hybridní měnič bude dodávat energii nejen připojenému záložnímu zatížení, ale také připojenému domácímu zatížení. Pokud je energie z fotovoltaiky a baterií nedostatečná, vezme si jako doplněk energii ze sítě. Hybridní měnič nebude prodávat energii do sítě. V tomto režimu je zapotřebí CT. Způsob instalace CT naleznete v kapitole 3.6 Připojení CT. Externí CT bude detekovat výkon proudící zpět do sítě a sníží výkon měniče pouze pro napájení místního zatížení, nabíjení baterie a domácího zatížení.



**Solar Sell:** "Solar sell" je pro nulový export do zatížení nebo nulový export do CT: když je tato položka aktivní, přebytečnou energii lze prodat zpět do sítě. Když je aktivní, je prioritní využití FV zdroje následující: spotřeba zatížení, nabíjení baterie a dodávka do sítě.

**Max. sell power:** Umožňuje proudění maximálního výstupního výkonu do sítě.

**Zero-export Power:** Pro režim nulového exportu, udává výstupní výkon sítě. Doporučujeme nastavit jej na 20-100 W, aby hybridní měnič nedodával energii do sítě.

**Energy Pattern:** Priorita FV zdroje energie.

**Batt First:** FV výkon je nejprve použit k nabíjení baterie a poté k napájení zatížení. Pokud je FV výkon nedostatečný, síť doplní baterii a zatížení současně.

**Load First:** FV výkon je nejprve použit k napájení zatížení a poté k nabíjení baterie. Pokud je FV výkon nedostatečný, síť doplní baterii a zatížení současně.

**Max Solar Power:** Umožňuje maximální DC vstupní výkon.

**Grid Peak-shaving:** Když je aktivní, výstupní výkon sítě bude omezen v rámci nastavené hodnoty. Pokud výkon zatížení překročí povolenou hodnotu, bude jako doplněk odebírat energii z fotovoltaiky a baterie. Pokud stále nemůže splnit požadavek zatížení, výkon sítě se zvýší, aby tyto potřeby splnil.

System Work Mode						
Grid Charge	Gen	Time Of Use		Power	Batt	Work Mode2
		Time	Power			
<input type="checkbox"/>	<input type="checkbox"/>	01:00	5:00	5000	49.0V	↑
<input type="checkbox"/>	<input type="checkbox"/>	05:00	9:00	5000	50.2V	↓
<input checked="" type="checkbox"/>	<input type="checkbox"/>	09:00	13:00	5000	50.9V	✕
<input checked="" type="checkbox"/>	<input type="checkbox"/>	13:00	17:00	5000	51.4V	✓
<input checked="" type="checkbox"/>	<input type="checkbox"/>	17:00	21:00	5000	47.1V	
<input checked="" type="checkbox"/>	<input type="checkbox"/>	21:00	01:00	5000	49.0V	

**Time of use:** slouží k naprogramování, kdy se má baterie nabíjet ze sítě nebo z generátoru, a kdy má baterie napájet zatížení. Zaškrtněte pouze "Time Of Use", až poté se aktivují následující položky (Grid charge, Time, Power atd.).

**Poznámka:** při prvním režimu prodeje a kliknutí na „Time Of Use“ lze energii z baterie prodat do sítě.

**Grid charge:** využívá síť k nabíjení baterie v určitém časovém období.

**Gen charge:** využívá diesellový generátor k dobíjení baterie v určitém časovém období.

**Time:** reálný čas, rozsah 01:00-24:00.

**Power:** Maximální povolený vybíjecí výkon baterie.

**Batt(V nebo SOC %):** SOC baterie v % nebo napětí v okamžiku, kdy má být akce provedena.

**Například:**

V čase 01:00-05:00, kdy je hodnota SOC baterie nižší než 80 %, se baterie nabíjí ze sítě, dokud hodnota SOC baterie nedosáhne 80 %.

V časech 05:00-08:00 a 08:00-10:00, kdy je hodnota SOC baterie vyšší než 40 %, hybridní měnič vybíjí baterii, dokud hodnota SOC nedosáhne 40 %.

V čase 10:00-15:00, kdy je hodnota SOC baterie vyšší než 80 %, hybridní měnič vybíjí baterii, dokud hodnota SOC nedosáhne 80 %.

V čase 15:00-18:00, kdy je hodnota SOC baterie vyšší než 40 %, hybridní měnič vybíjí baterii, dokud hodnota SOC nedosáhne 40 %.

V čase 18:00-01:00, kdy je hodnota SOC baterie vyšší než 35 %, hybridní měnič vybíjí baterii, dokud hodnota SOC nedosáhne 35 %.

System Work Mode						
Grid Charge	Gen	Time Of Use		Power	Batt	Work Mode2
		Time	Power			
<input checked="" type="checkbox"/>	<input type="checkbox"/>	01:00	5:00	5000	80%	↑
<input type="checkbox"/>	<input type="checkbox"/>	05:00	8:00	5000	40%	↓
<input type="checkbox"/>	<input type="checkbox"/>	08:00	10:00	5000	40%	✕
<input type="checkbox"/>	<input type="checkbox"/>	10:00	15:00	5000	80%	✓
<input type="checkbox"/>	<input type="checkbox"/>	15:00	18:00	5000	40%	
<input type="checkbox"/>	<input type="checkbox"/>	18:00	01:00	5000	35%	



## 5.8 Nabídka nastavení sítě

**Grid Setting**

Grid Mode

- General Standard
- UL1741 & IEEE1547
- CPUC RULE21
- SRD-UL-1741
- CEI-0-21

Grid Type

- 220V Single Phase
- 120/240V Split Phase
- 120/208V 3 Phase

Grid Set1

Vyberte správný režim sítě ve vaší oblasti. Pokud si nejste jisti, vyberte možnost General Standard.

Zvolte správný typ sítě ve vaší oblasti, jinak stroj nebude fungovat nebo se poškodí.

**Grid Setting**

Grid Frequency

- 50HZ
- 60HZ

Reconnection Time  PF

Grid HZ High  Grid Vol High

Grid HZ Low  Grid Vol Low

Grid Set2

### UL1741&IEEE1547, CPUC RULE21, SRD-UL-1741

Funkci tohoto rozhraní není třeba nastavovat.

#### General Standard-

Vyberte správnou frekvenci sítě ve vaší oblasti. Můžete ji vybrat ve výchozí hodnotě.

**Grid Setting**

Q(V)  FW  VW

V1:0.0V Q1:0.00 Fstart:0.00Hz Vstart:0.0V

V2:0.0V Q2:0.00 Fstop:0.00Hz Vstop:0.0V

V3:0.0V Q3:0.00 Normal Ramp rate

V4:0.0V Q4:0.00 Soft Start Ramp rate

Grid Set3

Pouze pro Kalifornii.

**Grid Setting**

L/HVRT  L/HFRT

HV2:0.0V

HV1:0.0V  HF2:0.00HZ

LV1:0.0V  HF1:0.00HZ

LV2:0.0V  LF1:0.00HZ

LV3:0.0V  LF2:0.00HZ

Grid Set4

Pouze pro Kalifornii.

## 5.9 Metoda CEI-021 Self-Check

### Grid Setting

Grid Mode

- General Standard
- UL1741 & IEEE1547
- CPUC RULE21
- SRD-UL-1741
- CEI-0-21

Grid Type

- 220V Single Phase
- 120/240V Split Phase
- 120/208V 3 Phase

Grid Set1

↑

↓

✕

✓

Nejprve v nabídce nastavení sítě zaškrtněte "CEI-021" a "220 V single phase/50 Hz".

### Grid Warning

Grid Mode: CEI 0-21

Grid Type: 50Hz  
220V Single Phase

CANCEL OK

### Advanced Function

Solar Arc Fault ON      Backup Delay: 0S

Clear Arc\_Fault

System selfcheck       Gen peak-shaving

DRM      CT Ratio: 2000: 1

Signal ISLAND MODE

BMS\_Err\_Stop       CEI 0-21 Report

Func Set1

↑

↓

✕

✓

Za druhé zaškrtněte políčko "System selfcheck", pak budete vyzváni k zadání hesla, přičemž výchozí heslo je 1234.

Poznámka: nezaškrťávejte "CEI-021 Report".

Tento program "System selfcheck" je platný pouze po výběru typu sítě "CEI-021".

### PassWord

X--X--X--X      DEL

1      2      3

4      5      6

7      8      9

CANCEL      0      OK

Výchozí heslo je 1234  
Po zadání hesla klikněte na "OK"

Inverter ID : 2012041234		
Self-Test OK		8/8
Testing 59.S1...	Test 59.S1	OK!
Testing 59.S2...	Test 59.S2	OK!
Testing 27.S1...	Test 27.S1	OK!
Testing 27.S2...	Test 27.S2	OK!
Testing 81>S1...	Test 81>S1	OK!
Testing 81>S2...	Test 81>S2	OK!
Testing 81<S1...	Test 81<S1	OK!
Testing 81<S2...	Test 81<S2	OK!

Během procesu autotestu se rozsvítí všechny kontroly a alarm zůstane zapnutý. Když se u všech položek testu zobrazí OK, znamená to, že autotest byl úspěšně dokončen.

### Advanced Function

<input type="checkbox"/> Solar Arc Fault ON	Backup Delay	↑ Func Set1
<input type="checkbox"/> Clear Arc_Fault	0S	
<input checked="" type="checkbox"/> System selfcheck	<input type="checkbox"/> Gen peak-shaving	↓
<input type="checkbox"/> DRM	CT Ratio	✕
<input type="checkbox"/> Signal ISLAND MODE	2000: 1	✓
<input type="checkbox"/> BMS_Err_Stop	<input checked="" type="checkbox"/> CEI 0-21 Report	

Poté stiskněte tlačítko "Esc" pro ukončení této stránky. V nabídce rozšířených funkcí zaškrtněte políčko "system selfcheck" a zaškrtněte políčko "CEI-021 Report".

### PassWord

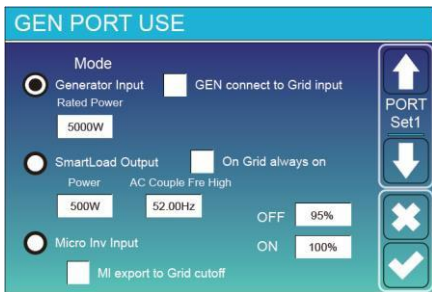
X-X-X-X			DEL
1	2	3	
4	5	6	
7	8	9	
CANCEL	0	OK	

System selfcheck: Po zaškrtnutí této položky je třeba zadat heslo. Výchozí heslo je 1234. Po zadání hesla klikněte na "OK".

Inverter ID : 2012041234			
Self-Test Report			
59.S1 threshold	253V	900ms	59.S1: 228V 902ms
59.S2 threshold	264.5V	200ms	59.S2: 229V 204ms
27.S1 threshold	195.5V	1500ms	27.S1: 228V 1508ms
27.S2 threshold	34.5V	200ms	27.S2: 227V 205ms
81>.S1 threshold	50.2Hz	100ms	81>.S1: 49.9Hz 103ms
81>.S2 threshold	51.5Hz	100ms	81>.S2: 49.9Hz 107ms
81<.S1 threshold	49.8Hz	100ms	81<.S1: 50.0Hz 95ms
81<.S2 threshold	47.5Hz	100ms	81<.S2: 50.1Hz 97ms

Na této stránce se zobrazí výsledek testu "CEI-021 self-check".

## 5.10 Nabídka nastavení portu generátoru



**Generator input rated power:** maximální povolený výkon diesellového generátoru.

**GEN connect to grid input:** Připojení diesellového generátoru ke vstupnímu portu sítě.

**Smart Load Output:** Tento režim využívá vstupní připojení generátoru jako výstup, který přijímá energii pouze tehdy, když je SOC baterie a FV výkon vyšší než uživatelsky programovatelná prahová hodnota.

**Např. výkon=500 W, ON: 100%, OFF=95%:** Když FV výkon překročí 500 W a SOC akumulátoru dosáhne 100 %, Smart Load Port se automaticky zapne a napájí připojené zatížení. Když je SOC bateriové kapacity < 95 % nebo FV výkon < 500 W, Smart Load Port se automaticky vypne.

### Smart Load OFF Batt

- SOC baterie, při kterém se Smart Load vypne.

### Smart Load ON Batt

- SOC baterie, při kterém se zapne Smart Load. Také vstupní FV výkon by měl současně překročit nastavenou hodnotu (Power), aby se Smart Load zapnula.

**On Grid always on:** Po kliknutí na možnost "on Grid always on" se Smart Load zapne, když je dostupná síť.

**Micro Inv Input:** Chcete-li použít vstupní port generátoru jako mikro-měnič na vstupu síťového měniče (AC spojení), bude tato funkce fungovat také s měniči "Grid-Tied".

\* Micro Inv Input OFF: když SOC baterie překročí nastavenou hodnotu, mikro-měnič nebo síťový měnič se vypne.

\* Micro Inv Input ON: když SOC baterie překročí nastavenou hodnotu, mikro-měnič nebo síťový měnič se zapne.

**AC Couple Fre High:** Pokud zvolíte "Micro Inv input", jakmile SOC baterie postupně dosáhne nastavené hodnoty (OFF), výstupní výkon mikro-měniče bude během procesu lineárně klesat. Když se SOC baterie vyrovná nastavené hodnotě (OFF), frekvence systému dosáhne nastavené hodnoty (AC couple Fre high) a mikro-měnič přestane pracovat.

**MI export to grid cutoff:** Zastaví export energie vyrobené mikro-měničem do sítě.

\* Poznámka: Funkce Micro Inv Input OFF a On platí pouze pro některé verze FW.

## 5.11 Nabídka nastavení pokročilých funkcí

**Advanced Function**

Solar Arc Fault ON      Backup Delay: 0S

Clear Arc\_Fault

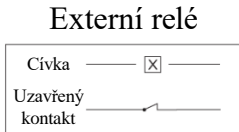
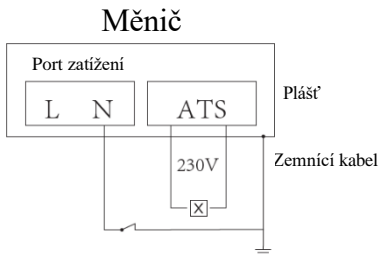
System selfcheck       Gen peak-shaving

DRM      CT Ratio: 2000: 1

Signal ISLAND MODE

BMS\_Err\_Stop

Func Set1



**Solar Arc Fault ON:** Určeno pouze pro USA.

**System selfcheck:** Nedostupné. Určeno pouze pro továrnu.

**Gen Peak-shaving:** Dostupné. Když výkon generátoru překročí jeho jmenovitou hodnotu, měnič zajistí redundantní část, aby nedošlo k přetížení generátoru.

**DRM:** Pro normu AS4777

**Backup Delay (opoždění zálohy):** Nastavitelné od 0 do 300 sekund

**BMS\_Err\_Stop:** Pokud je aktivní a BMS baterie nekomunikuje s měničem, měnič přestane pracovat a ohlásí poruchu.

**Signal island mode:** Když měnič připojí síť, port ATS bude mít na výstupu 230 V AC a používá se k přerušení vazby uzemnění-nulový vodič (nulový vodič portu zatížená) prostřednictvím připojení externího relé. Když se měnič odpojí od sítě, napětí na portu ATS bude 0 a vazba uzemnění-nulový vodič zůstane zachována. Další podrobnosti naleznete na obrázku vlevo.

**Advanced Function**

Parallel      Modbus SN: 00

Master       A Phase

Slave       B Phase

Ex\_Meter For CT       C Phase

A Phase

B Phase

C Phase

Paral. Set3

**Ex\_Meter For CT:** V třífázovém systému s třífázovým elektroměrem CHNT (DTSU666) klikněte na příslušnou fázi, ke které je připojen hybridní měnič. Např. pokud je výstup hybridního měniče připojen k fázi A, klikněte na „A Phase“.

## 5.12 Nabídka nastavení informací o zařízení

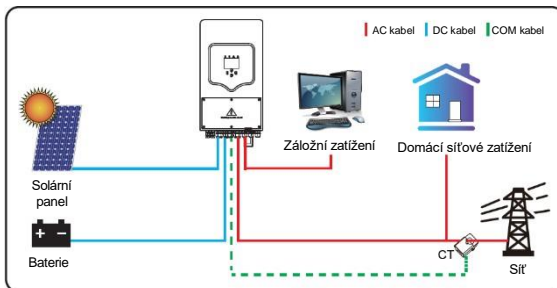
Device Info.		
Inverter ID: 1601012001	Flash	↑ Device Info ↓ ✕ ✓
HMI: Ver0302	MAIN: Ver2138	
Alarms Code	Occurred	
F64 Heatsink_HighTemp_Fault	2019-03-11 15:56	
F64 Heatsink_HighTemp_Fault	2019-03-08 10:46	
F64 Heatsink_HighTemp_Fault	2019-03-08 10:45	

Tato stránka zobrazuje ID měniče, verzi měniče a kódy alarmů.

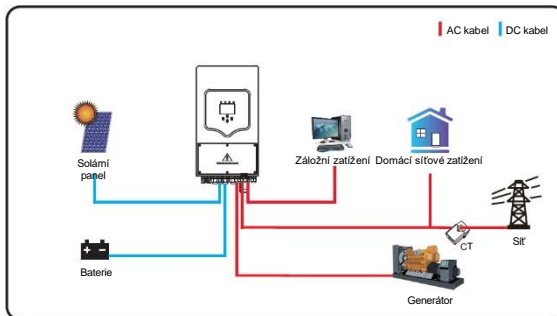
HMI: Verze LCD displeje  
MAIN: Verze FW řídicí desky

## 6. Režim

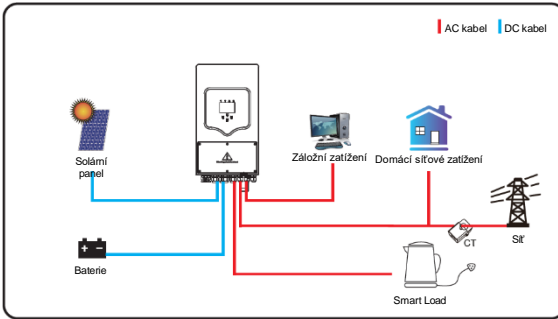
### Režim I: Základní



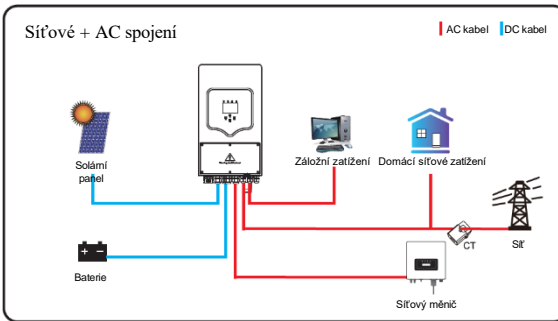
### Režim II: S generátorem



### Režim III: Smart-Load



### Režim IV: AC spojení





Prvním prioritním výkonem systému je vždy FV výkon, druhým a třetím prioritním výkonem je pak podle nastavení akumulátorová baterie nebo síť. Posledním záložním zdrojem je pak generátor, pokud je k dispozici.

## 7. Informace o poruchách a jejich zpracování

Měnič pro ukládání energie je navržen v souladu s normou pro provoz v síti a splňuje veškeré bezpečnostní požadavky a požadavky na elektromagnetickou kompatibilitu. Než měnič opustí výrobní závod, projde několika přísnými testy, aby bylo zajištěno, že může spolehlivě fungovat.



Pokud se na měniči objeví některé z chybových hlášení uvedených v tabulce 7-1 a po opětovném spuštění se závada neodstraní, obraťte se na místního prodejce nebo servisní centrum. Musíte mít připraveny následující informace.

1. Sériové číslo měniče;
2. Distributor nebo servisní centrum měniče;
3. Datum výroby elektřiny v síti;
4. Co nejpodrobnější popis problému (včetně chybového kódu a stavu kontrolky zobrazených na LCD displeji).
5. Vaše kontaktní údaje. Abyste lépe porozuměli informacím o závadách měniče, uvedeme všechny možné kódy závad a jejich popisy, které se vyskytují, pokud měnič nepracuje správně.



<i>Chybový kód</i>	<i>Popis</i>	<i>Řešení</i>
F08	GFDI_Relay_Failure	<ol style="list-style-type: none"> <li>1. Pokud je měnič v rozdělené fázi (120/240 V AC) nebo v třífázovém systému (120/208 V AC), musí být nulový vodič portu záložního zatížení připojen k zemi;</li> <li>2. Pokud závada přetrvává, kontaktujte nás a požádejte o pomoc.</li> </ol>
F13	Working mode change	<ol style="list-style-type: none"> <li>1. Při změně typu sítě a frekvence se zobrazí hlášení F13;</li> <li>2. Pokud byl režim baterie změněn na režim "No battery", zobrazí se hlášení F13;</li> <li>3. U některých starších verzí FW se zobrazí hlášení F13 při změně pracovního režimu systému;</li> <li>4. Obecně toto hlášení zmizí automaticky;</li> <li>5. Pokud nezmizí, vypněte přepínač AC/DC, počkejte jednu minutu a poté ho znovu zapněte;</li> <li>6. Pokud se nemůžete vrátit do normálního stavu, vyhledejte naši pomoc.</li> </ol>
F18	AC over current fault of hardware	<p>Porucha nadproudu na straně AC</p> <ol style="list-style-type: none"> <li>1. Zkontrolujte, zda je výkon záložního zatížení a výkon běžného zatížení v rámci rozmezí;</li> <li>2. Restartujte jej a zkontrolujte, zda je v normálním stavu;</li> <li>3. Pokud se nemůžete vrátit do normálního stavu, vyhledejte naši pomoc.</li> </ol>
F20	DC over current fault of the hardware	<p>Porucha nadproudu na straně DC</p> <ol style="list-style-type: none"> <li>1. Zkontrolujte připojení FV modulu a baterie;</li> <li>2. Pokud se měnič v režimu mimo síť spustí s velkým výkonovým zatížením, může hlásit F20. Snižte výkon připojeného zatížení;</li> <li>3. Vypněte přepínač AC/DC, počkejte jednu minutu a poté ho znovu zapněte;</li> <li>4. Pokud se nemůžete vrátit do normálního stavu, vyhledejte naši pomoc.</li> </ol>
F22	Tz_EmergStop_Fault	Pro pomoc se obraťte na svého montážního technika.
F23	AC leakage current is transient over current	<p>Porucha unikajícího proudu</p> <ol style="list-style-type: none"> <li>1. Zkontrolujte uzemnění kabelu na straně FV.</li> <li>2. 2krát až 3krát restartujte systém.</li> <li>3. Pokud porucha přetrvává, kontaktujte nás a požádejte o pomoc.</li> </ol>
F24	DC insulation impedance failure	<p>Izolační odpor FV je příliš nízký</p> <ol style="list-style-type: none"> <li>1. Zkontrolujte, zda je spojení FV panelů a měniče pevné a správné;</li> <li>2. Zkontrolujte, zda je PE kabel měniče připojen k zemi;</li> <li>3. Pokud se nemůžete vrátit do normálního stavu, vyhledejte naši pomoc.</li> </ol>
F26	The DC busbar is unbalanced	<ol style="list-style-type: none"> <li>1. Chvilku počkejte a zkontrolujte, zda je přípojnice DC normální;</li> <li>2. Pokud je hybrid v režimu rozdělené fáze a zatížení L1 a L2 se výrazně liší, zobrazí se hlášení F26.</li> <li>3. 2krát až 3krát restartujte systém.</li> <li>4. Pokud se nemůžete vrátit do normálního stavu, vyhledejte naši pomoc.</li> </ol>
F29	Parallel CANBus fault	<ol style="list-style-type: none"> <li>1. V paralelním režimu zkontrolujte připojení paralelního komunikačního kabelu a nastavení komunikační adresy hybridního měniče;</li> <li>2. Během doby spouštění paralelního systému budou měniče zobrazovat F29. Jakmile jsou všechny měniče v zapnutém stavu, automaticky zmizí;</li> <li>3. Pokud porucha přetrvává, kontaktujte nás a požádejte o pomoc.</li> </ol>

--	--	--

<i>Chybový kód</i>	<i>Popis</i>	<i>Řešení</i>
F34	AC Overcurrent fault	<ol style="list-style-type: none"> <li>1. Zkontrolujte připojené záložní zatížení, zda je v povoleném rozsahu výkonu;</li> <li>2. Pokud porucha přetrvává, kontaktujte nás a požádejte o pomoc.</li> </ol>
F35	No AC grid	<p>Bez energie</p> <ol style="list-style-type: none"> <li>1. Zkontrolujte, zda je síť odpojena či nikoliv;</li> <li>2. Zkontrolujte, zda je připojení k síti v pořádku;</li> <li>3. Zkontrolujte, zda je spínač mezi měničem a sítí zapnutý nebo ne;</li> <li>4. Pokud se nemůžete vrátit do normálního stavu, vyhledejte naši pomoc.</li> </ol>
F41	Parallel system stop	<ol style="list-style-type: none"> <li>1. Zkontrolujte pracovní stav hybridního měniče. Pokud je 1 hybridní měnič ve vypnutém stavu, mohou ty ostatní v paralelním systému hlásit poruchu F41.</li> <li>2. Pokud porucha přetrvává, kontaktujte nás a požádejte o pomoc.</li> </ol>
F42	AC line low voltage	<p>Porucha napětí v síti</p> <ol style="list-style-type: none"> <li>1. Zkontrolujte, zda je AC napětí v rozsahu standardního napětí ve specifikaci;</li> <li>2. Zkontrolujte, zda jsou AC kabely pevně a správně připojeny;</li> <li>3. Pokud se nemůžete vrátit do normálního stavu, vyhledejte naši pomoc.</li> </ol>
F47	AC over frequency	<p>Frekvence sítě mimo rozsah</p> <ol style="list-style-type: none"> <li>1. Zkontrolujte, zda je frekvence v rozsahu specifikace, nebo ne;</li> <li>2. Zkontrolujte, zda jsou AC kabely pevně a správně připojeny;</li> <li>3. Pokud se nemůžete vrátit do normálního stavu, vyhledejte naši pomoc.</li> </ol>
F48	AC lower frequency	<p>Frekvence sítě mimo rozsah</p> <ol style="list-style-type: none"> <li>1. Zkontrolujte, zda je frekvence v rozsahu specifikace, nebo ne;</li> <li>2. Zkontrolujte, zda jsou AC kabely pevně a správně připojeny;</li> <li>3. Pokud se nemůžete vrátit do normálního stavu, vyhledejte naši pomoc.</li> </ol>
F56	DC busbar voltage is too low	<p>Nízké napětí baterie</p> <ol style="list-style-type: none"> <li>1. Zkontrolujte, zda není napětí baterie příliš nízké;</li> <li>2. Pokud je napětí baterie příliš nízké, použijte k nabíjení baterie FV nebo síť;</li> <li>3. Pokud se nemůžete vrátit do normálního stavu, vyhledejte naši pomoc.</li> </ol>
F58	BMS communication fault	<ol style="list-style-type: none"> <li>1. Říká, že komunikace mezi hybridním měničem a bateriovou BMS je odpojena, když je aktivní "BMS_Err-Stop";</li> <li>2. Pokud nechcete, aby k tomu docházelo, můžete na LCD displeji zakázat položku "BMS_Err-Stop";</li> <li>3. Pokud porucha přetrvává, kontaktujte nás a požádejte o pomoc.</li> </ol>
F63	ARC fault	<ol style="list-style-type: none"> <li>1. Detekce poruch ARC je určena pouze pro americký trh;</li> <li>2. Zkontrolujte připojení kabelu FV modulu a odstraňte závalu;</li> <li>3. Pokud se nemůžete vrátit do normálního stavu, vyhledejte naši pomoc.</li> </ol>
F64	Heat sink high temperature failure	<p>Teplota chladiče je příliš vysoká</p> <ol style="list-style-type: none"> <li>1. Zkontrolujte, zda není teplota pracovního prostředí příliš vysoká;</li> <li>2. Vypněte měnič na 10 minut a znovu jej spusťte;</li> <li>3. Pokud se nemůžete vrátit do normálního stavu, vyhledejte naši pomoc.</li> </ol>

Tabulka 7-1 Informace o poruchách

Zákazníci vracejí výrobky podle pokynů naší společnosti, abychom mohli poskytnout servisní služby nebo výměnu výrobků stejné hodnoty. Zákazníci musí uhradit nezbytné přepravné a další související náklady. Na případnou výměnu nebo opravu výrobku se bude vztahovat zbývající záruční doba výrobku. Pokud je některá část výrobku nebo celý výrobek vyměněn samotnou společností během záruční doby, veškerá práva a nároky na náhradním výrobku nebo součásti náleží společnosti.

Tovární záruka se nevztahuje na následující poškození:

- Poškození při přepravě zařízení;
- Poškození způsobené nesprávnou instalací nebo uvedením do provozu;
- Poškození způsobené nedodržáním návodu k obsluze, instalaci nebo údržbě;
- Poškození způsobené pokusy o úpravu, změnu nebo opravu výrobků;
- Poškození způsobené nesprávným používáním nebo obsluhou;
- Poškození způsobené nedostatečným větráním zařízení;
- Poškození způsobené nedodržáním platných bezpečnostních norem nebo předpisů;
- Poškození způsobené přírodními katastrofami nebo zásahem vyšší moci (např. povodně, blesky, přepětí, bouřky, požáry atd.).

Kromě toho běžné opotřebení nebo jiná porucha neovlivňuje základní funkci výrobku.

Jakékoli vnější škrábance, skvrny nebo přirozené mechanické opotřebení nepředstavují vadu výrobku.

## **8. Omezení odpovědnosti**

Kromě výše popsané záruky na výrobek poskytují státní a místní zákony a předpisy finanční náhradu za připojení výrobku k elektrické síti (včetně porušení implicitních podmínek a záruk). Společnost tímto prohlašuje, že obchodní a smluvní podmínky k výrobku nemohou ze zákona vyloučit veškerou odpovědnost, nebo pouze v omezeném rozsahu.

## 9. Datový list

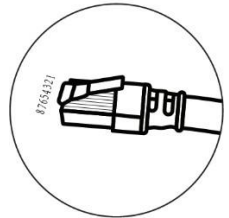
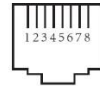
<b>Model</b>	<b>SUN-3.6K-SG01/03LP1-EU</b>	<b>SUN-5K-SG01/03LP1-EU</b>
<b>Vstupní údaje baterie</b>		
Typ baterie	Olověné nebo lithium-iontové	
Rozsah napětí baterie (V)	40-60 V	
Max. nabíjecí proud (A)	90 A	120 A
Max. vybíjecí proud (A)	90 A	120 A
Křivka nabíjení	3 fáze / vyrovnávání	
Externí teplotní senzor	ano	
Strategie nabíjení lithium-iontové baterie	Auto-adaptační s BMS	
<b>Vstupní údaje FV</b>		
Max. DC vstupní výkon (W)	4680 W	6500 W
Vstupní napětí FV (V)	370 V (125 V~500 V)	
Rozsah napětí MPPT (V)	150~425 V	
DC napěťový rozsah při plném zatížení (V)	300~425 V	
Startovací napětí (V)	125 V	
Vstupní proud FV (A)	13 A+13 A	
Počet MPPT sledovačů	2	
Počet stringů na MPPT sledovač	1+1	
<b>AC výstupní údaje</b>		
Jmenovitý výstup AC a výkon UPS (W)	3600	5000
Max. AC výstupní výkon (W)	3960	5500
Peak výkonu (mimo síť)	2násobek jmenovitého výkonu, 10 s	
Jmenovitý proud na výstupu AC (A)	16,4/15,7 A	22,7/21,7 A
Max. AC proud (A)	18/17,2 A	25/23,9 A
Max. trvalý propustný proud AC (A)	35 A	
Účinník	0,8 induktivní do 0,8 kapacitní	
Výstupní frekvence a napětí	50/60 Hz; 220/230 (jednofázový)	
Typ sítě	jednofázová	
Proudové harmonické zkreslení	THD < 3 % (lineární zatížení < 1,5 %)	
<b>Účinnost</b>		
Max. účinnost	97,60 %	
Euro účinnost	96,50 %	
Účinnost MPPT	>99 %	
<b>Ochrana</b>		
Ochrana FV vstupu před úderem blesku	Integrovaná	
Ostrovni ochrana	Integrovaná	
Ochrana proti přepólování FV vstupu	Integrovaná	
Detekce izolačního odporu	Integrovaná	
Jednotka pro sledování zbytkového proudu	Integrovaná	
Výstupní nadproudová ochrana	Integrovaná	
Výstupní zkratová ochrana	Integrovaná	
Přepětová ochrana	DC typ II / AC typ II	

<b>Model</b>	<b>SUN-3.6K-SG01/03LP1-EU SUN-5K-SG01/03LP1-EU</b>
<b>Certifikáty a normy</b>	
Regulace sítě	EN50549,AS4777.2,VDE0126,IEC61727,VDEN4105,G99, NBT32004,CEI0-21,NRS097,NBR16149/16150,RD1699
EMK / bezpečnostní předpisy	IEC62109-1/-2, EN61000-6-1, EN61000-6-2,EN61000-6-3,EN61000-6-4
<b>Všeobecné údaje</b>	
Rozsah provozní teploty (°C)	-45~60 °C, >45 °C při snížení výkonu
Chlazení	Inteligentní chlazení
Hluk (dB)	<30 dB
Komunikace s BMS	RS485; CAN
Hmotnost (kg)	20,5
Rozměry (mm)	330 Š × 580 V × 232 H
Stupeň ochrany	IP65
Uchycení	Uchycení na zeď
Záruka	5 let

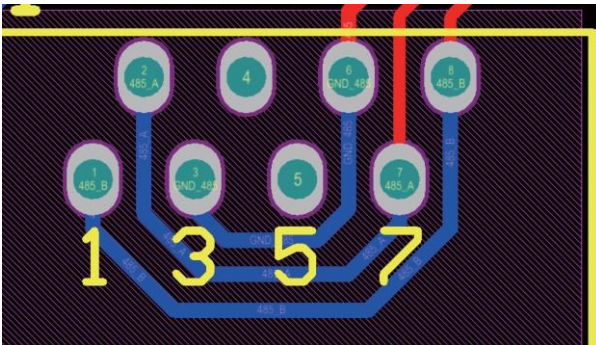
# 10. Příloha I

Definice pinu portu RJ45 pro BMS

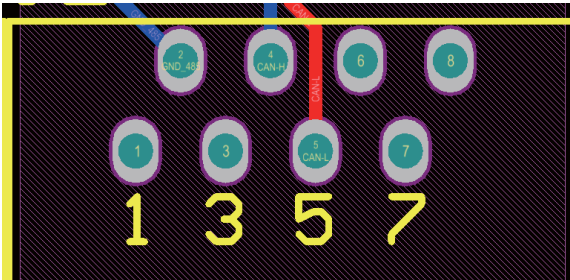
Č.	Pin RS485	CAN Pin
1	RS485B	--
2	RS485A	GND
3	GND	--
4		CANH
5		CANL
6	GND	--
7	RS485A	--
8	RS485B	--



Port BMS 485

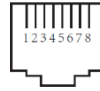


CAN port

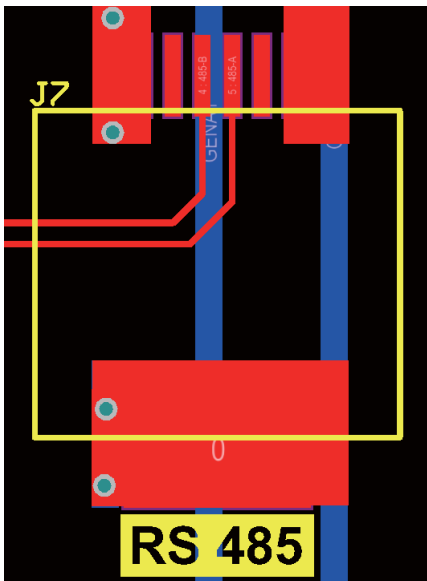


Definice pinu portu RJ45 pro RS485.  
Tento port slouží ke komunikaci s elektroměrem

Č.	Pin RS485
4	RS485B
5	RS485A



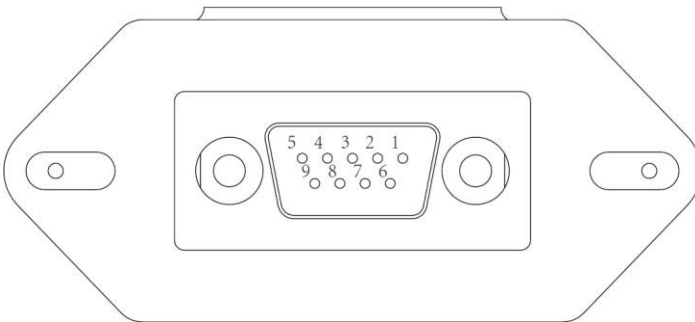
Port RS485





## RS232

Č.	WIFI/RS232
1	D-GND
2	
3	
4	
5	TX
6	RX
7	12Vdc
8	
9	

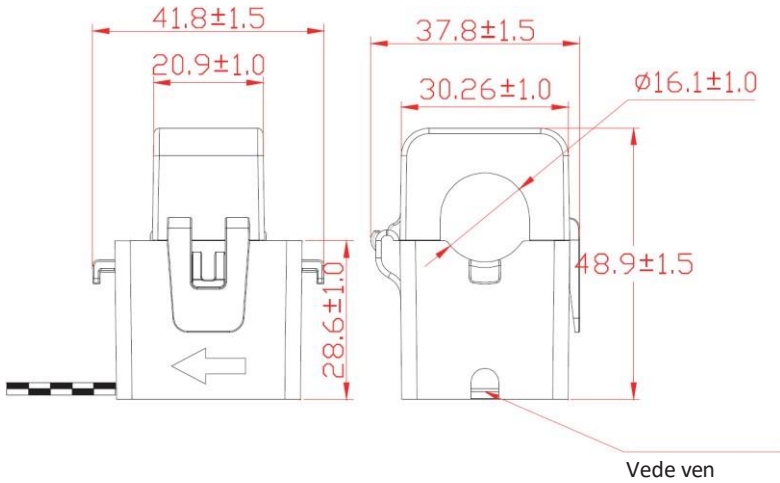


## WIFI/RS232

Tento port RS232 slouží k připojení dataloggeru Wi-Fi.

## 11. Příloha II

1. Rozměr transformátoru proudu s děleným jádrem (CT): (mm)
2. Délka sekundárního výstupního kabelu je 4 m.



## 12. Prohlášení o shodě

Prodávající tímto prohlašuje, že zařízení je ve shodě se základními požadavky a s dalšími příslušnými ustanoveními nařízení vlády č. 117/2016 a 118/2016 Sb. Toto prohlášení je vydáno na základě dokumentů předložených výrobcem, které je možné získat v sídle prodávajícího.



## 13. Informace k likvidaci výrobku

Za účelem správné likvidace elektrických a elektronických zařízení pro firemní a podnikové použití se obraťte na výrobce nebo dovozce tohoto výrobku. Ten Vám poskytne informace o způsobech likvidace výrobku a v závislosti na datu uvedení elektrozařízení na trh Vám sdělí, kdo má povinnost financovat likvidaci tohoto elektrozařízení. Správnou likvidací tohoto produktu pomůžete zachovat cenné přírodní zdroje a napomáháte prevenci potenciálních negativních dopadů na životní prostředí a lidské zdraví.

